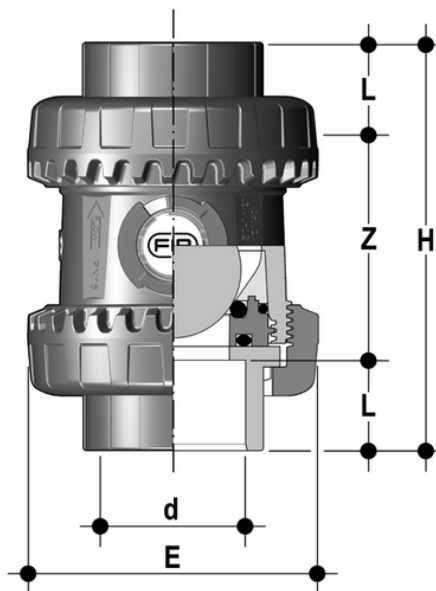


SXEAV - Valvola di ritegno bighiera Easyfit a sfera DN 10:50

Valvola di ritegno a sfera Easyfit con attacchi femmina per incollaggio, serie ASTM.



EPDM

Codice	d	DN	PN	E	H	L	Z	g
SXEAV012E	1/2"	15	16	54	96	22,5	51	148
SXEAV034E	3/4"	20	16	63	105	25,5	54	190
SXEAV100E	1"	25	16	72	117	28,7	59,5	300
SXEAV114E	1"1/4	32	16	85	136	32	72	460
SXEAV112E	1"1/2	40	16	100	147	35	77	675
SXEAV200E	2"	50	16	118	174	38,2	97,6	1080

FKM

Codice	d	DN	PN	E	H	L	Z	g
SXEAV012F	1/2"	15	16	54	96	22,5	51	148
SXEAV034F	3/4"	20	16	63	105	25,5	54	190
SXEAV100F	1"	25	16	72	117	28,7	59,5	300
SXEAV114F	1"1/4	32	16	85	136	32	72	460
SXEAV112F	1"1/2	40	16	100	147	35	77	675
SXEAV200F	2"	50	16	118	174	38,2	97,6	1080

SXEAV - Valvola di ritegno bighiera Easyfit a sfera DN 10:50

- **Sistema di personalizzazione Labelling System: modulo LCE integrato** sul corpo valvola composto da tappo di protezione trasparente e da piastrina porta etichetta personalizzabile tramite il set LSE (disponibile come accessorio). La possibilità di personalizzazione consente di **identificare la valvola sull'impianto** in funzione di specifiche esigenze
- **Design fluidodinamico ottimizzato**: risparmio energetico grazie al miglioramento del valore di Kv della valvola con conseguente riduzione delle perdite di carico
- Otturatore sferico ad alta finitura superficiale: **riduzione dell'usura**, incremento del tempo di vita e ridotta necessità di manutenzione della valvola. Ideale per il convogliamento di fluidi sporchi, anche con solidi o filamenti in sospensione grazie allo speciale design che consente **l'autopulizia dell'interno valvola**
- **Supporto della guarnizione primaria bloccato**: smontaggio in sicurezza per operazioni di manutenzione effettuabile con maniglia multifunzione Easyfit o con kit Easytorque
- Ideale per installazioni in orizzontale: **perfetta tenuta anche con bassa contropressione**. Silenziosità e lunga durata anche in presenza di forti vibrazioni e fluido pulsante
- Otturatore in PVC-U e molle disponibili in Acciaio INOX 316, Hastelloy C276, A316 imbustata PTFE: massima affidabilità in un **ampio campo di applicazioni** dall'acqua di mare agli acidi aggressivi

- Sistema di giunzione per incollaggio e per filettatura
- **Compatibilità del materiale della valvola** (PVC-U) con il convogliamento di acqua, acqua potabile e altre sostanze alimentari secondo le **normative vigenti**
- **Corpo valvola PN16 a smontaggio radiale** (True Union) realizzato per stampaggio ad iniezione in PVC-U e conforme alla Direttiva Europea 2014/68/EU (PED) per attrezzature a pressione. Requisiti di prova in accordo a ISO 9393
- **Scartamento ad ingombro ridotto** secondo normative internazionali ISO 7508 serie III ed europee EN 1452 "short" e completa intercambiabilità con i modelli di valvole a sfera VXE e VEE DN 10÷50
- Ghiera realizzate con cremagliera per registrazione del serraggio tramite maniglia Easyfit o tramite kit di regolazione Easytorque (disponibili come accessori)
- Possibilità di **installazione** sia in **verticale** (preferibile per modello SXE) sia **orizzontale**