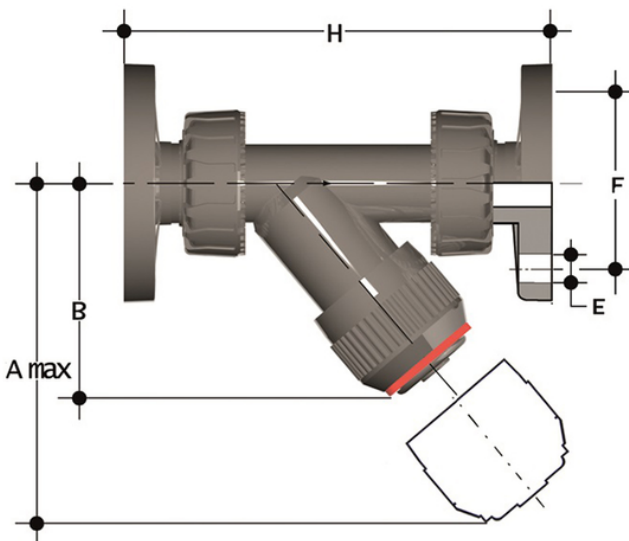


# RVUOM - Raccogliatore di impurità DN 15:100

Raccogliatore di impurità con attacchi a bocchettone e flange fisse, foratura EN/ISO/DIN PN10/16.



## EPDM

Codice	d	DN	PN	A max	B	F	f	H	g
RVUOM020E	20	15	10	125	72	65	14	163	248
RVUOM025E	25	20	10	145	84	75	14	193	295
RVUOM032E	32	25	10	165	95	85	14	211	397
RVUOM040E	40	32	10	190	111	100	18	244	625
RVUOM050E	50	40	10	210	120	110	18	277	825
RVUOM063E	63	50	10	240	139	125	18	331	1250

## FKM

Codice	d	DN	PN	A max	B	F	f	H	g
RVUOM020F	20	15	10	125	72	65	14	163	248
RVUOM025F	25	20	10	145	84	75	14	193	295
RVUOM032F	32	25	10	165	95	85	14	211	397
RVUOM040F	40	32	10	190	111	100	18	244	625
RVUOM050F	50	40	10	210	120	110	18	277	825
RVUOM063F	63	50	10	240	139	125	18	331	1250



# RVUOM – Raccoglitore di impurità DN 15:100

- Sistema di giunzione per saldatura, per filettatura e per flangiatura
- **Filtro** montato su un supporto **facilmente estraibile** che facilita la pulitura o la sostituzione del filtro stesso
- **Compatibilità del materiale della valvola** (PP-H) con il convogliamento di acqua, acqua potabile e altre sostanze alimentari secondo le **normative vigenti**
- Possibilità di effettuare la manutenzione con il corpo valvola installato