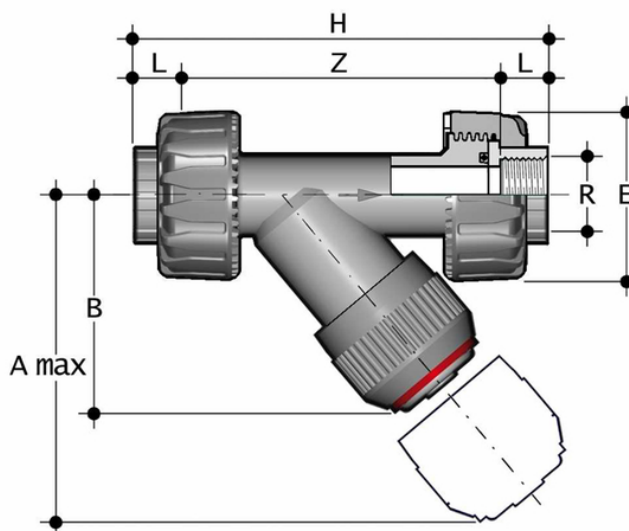


RVUFM – Raccogliatore di impurità DN 15:100

Raccogliatore di impurità con attacchi a bocchettone femmina, filettatura cilindrica gas.



EPDM

Codice	R	DN	PN	A max	B	E	H	Z	Fig.	g
RVUFM012E	1/2"	15	10	125	71	55	142	112	A	148
RVUFM034E	3/4"	20	10	145	83	66	159	126	A	195
RVUFM100E	1"	25	10	165	94	74	183	145	A	297
RVUFM114E	1" 1/4	32	10	190	109	86	214	171	A	475
RVUFM112E	1" 1/2	40	10	210	119	99	235	192	A	675
RVUFM200E	2"	50	10	240	143	120	285	234	A	1100

FKM

Codice	R	DN	PN	A max	B	E	H	Z	Fig.	g
RVUFM012F	1/2"	15	10	125	71	55	142	112	A	148
RVUFM034F	3/4"	20	10	145	83	66	159	126	A	195
RVUFM100F	1"	25	10	165	94	74	183	145	A	297
RVUFM114F	1" 1/4	32	10	190	109	86	214	171	A	475
RVUFM112F	1" 1/2	40	10	210	119	99	235	192	A	675
RVUFM200F	2"	50	10	240	143	120	285	234	A	1100



RVUFM – Raccoglitore di impurità DN 15:100

- Sistema di giunzione per saldatura, per filettatura e per flangiatura
- **Filtro** montato su un supporto **facilmente estraibile** che facilita la pulitura o la sostituzione del filtro stesso
- **Compatibilità del materiale della valvola** (PP-H) con il convogliamento di acqua, acqua potabile e altre sostanze alimentari secondo le **normative vigenti**
- Possibilità di effettuare la manutenzione con il corpo valvola installato