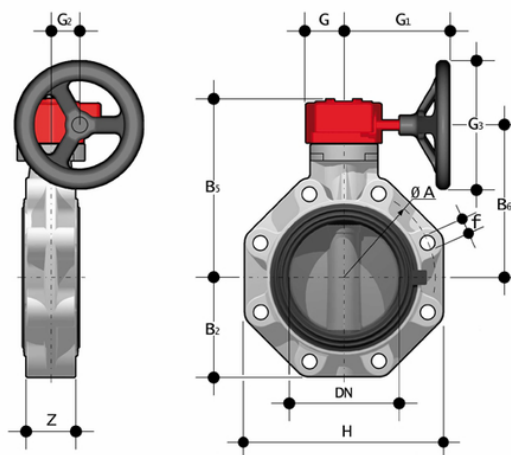


# FKOM/RM LUG ISO-DIN - Valvola a farfalla DN 40:400

Valvola a farfalla con riduttore a volante, versione Lug ISO-DIN.



## EPDM

Codice	d	DN	PN	øA	B <sub>2</sub>	B <sub>5</sub>	B <sub>6</sub>	f	G	G <sub>1</sub>	G <sub>2</sub>	G <sub>3</sub>	H	U	Z	g
FKOLMRM075E	75	65	10	145	80	174	146	M16	48	135	39	125	165	4	46	2700
FKOLMRM090E	90	80	10	160	93	188	160	M16	48	135	39	125	185	12	49	3500
FKOLMRM110E	110	100	10	180	107	202	174	M16	48	135	39	125	211	8	56	3850
FKOLMRM140E	125/140	125	10	210	120	222	194	M16	48	144	39	200	240	8	64	5950
FKOLMRM160E	160*/180	150	10	240	134	235	207	M20	48	144	39	200	268	8	70	6700
FKOLMRM225E	200*/225*	200	10	295	161	256	256	M20	65	204	60	200	323	8	71	10800

## FKM

Codice	d	DN	PN	øA	B <sub>2</sub>	B <sub>5</sub>	B <sub>6</sub>	f	G	G <sub>1</sub>	G <sub>2</sub>	G <sub>3</sub>	H	U	Z	g
FKOLMRM075F	75	65	10	145	80	174	146	M16	48	135	39	125	165	4	46	2700
FKOLMRM090F	90	80	10	160	93	188	160	M16	48	135	39	125	185	12	49	3500
FKOLMRM110F	110	100	10	180	107	202	174	M16	48	135	39	125	211	8	56	3850
FKOLMRM140F	125/140	125	10	210	120	222	194	M16	48	144	39	200	240	8	64	5950
FKOLMRM160F	160*/180	150	10	240	134	235	207	M20	48	144	39	200	268	8	70	6700
FKOLMRM225F	200*/225*	200	10	295	161	256	256	M20	65	204	60	200	323	8	71	10800

## FKM

# FKOM/RM LUG ISO-DIN - Valvola a farfalla DN 40:400

Codice	d	DN	PN	øA	B <sub>2</sub>	B <sub>5</sub>	B <sub>6</sub>	f	G	G <sub>1</sub>	G <sub>2</sub>	G <sub>3</sub>	H	U	Z	g
FKOLMRM075FOSF	75	65	10	145	80	174	146	M16	48	135	39	125	165	4	46	2700
FKOLMRM090FOSF	90	80	10	160	93	188	160	M16	48	135	39	125	185	12	49	3500
FKOLMRM110FOSF	110	100	10	180	107	202	174	M16	48	135	39	125	211	8	56	3850
FKOLMRM140FOSF	125/140	125	10	210	120	222	194	M16	48	144	39	200	240	8	64	5950
FKOLMRM160FOSF	160*/180	150	10	240	134	235	207	M20	48	144	39	200	268	8	70	6700

# FKOM/RM LUG ISO-DIN - Valvola a farfalla DN 40:400

- **Maniglia ergonomica** in HIPVC dotata di un **dispositivo di blocco, sblocco, manovra rapida e regolazione graduata** in 10 posizioni intermedie (DN 40÷200). Il campo di funzionamento, a partire dai primi gradi di apertura della valvola, garantisce, inoltre, valori di perdita di carico estremamente ridotti
- **Sistema di personalizzazione Labelling System:** modulo integrato nella maniglia, composto da tappo di protezione trasparente e da piastrina porta etichetta personalizzabile tramite il set LSE (disponibile come accessorio). La **possibilità di personalizzazione** consente di **identificare la valvola sull'impianto** in funzione di specifiche esigenze
- **Stelo in acciaio INOX** completamente isolato dal fluido a sezione quadra secondo ISO 5211:
  - DN 40÷65: 11 mm
  - DN 80÷100: 14 mm
  - DN 125÷150: 17 mm
  - DN 200: 22 mm
  - DN 250÷400: 27 mm
- **Corpo** in compound a base **polipropilene rinforzato in fibra di vetro (PP-GR) resistente ai raggi UV** e caratterizzato da **elevata resistenza meccanica**
- **Sistema di foratura con asole ovali** che permette l'accoppiamento con flange secondo numerosi standards internazionali. Le speciali **lunette di autocentraggio in ABS** fornite per i DN 40÷200 assicurano il **corretto allineamento assiale** della valvola durante l'installazione. Per i DN 250÷400 il sistema di foratura per autocentraggio è di tipo tradizionale secondo standard DIN e ANSI
- **Guarnizione primaria intercambiabile** con doppia funzione di tenuta idraulica e di isolamento del corpo dal fluido
- Disco in PP-H ad albero passante intercambiabile in diversi materiali termoplastici: PVC-U, PVC-C, ABS, PVDF
- Dimensioni di ingombro della valvola in accordo alla norma ISO 5752 (DN 40÷200 Medium serie25, DN 250÷300 Long Serie16) e DIN 3202 K2 e ISO 5752 (DN DN 65÷200 K2, DN 250÷300 K3)
- Possibilità di installazione anche come valvola di fine linea o di scarico di fondo o di scarico rapido da serbatoio
- **Versione speciale anulare Lug PN 10** a foratura completa DIN 2501 o ANSI B16.5 cl.150 con **inserti filettati in acciaio inossidabile AISI 316 affogati a caldo**
- **Compatibilità del materiale della valvola (PP-H)** con il convogliamento di acqua, acqua potabile e altre sostanze alimentari secondo le **normative vigenti**
- Possibilità di installare riduttore manuale o attuatori pneumatici e/o elettrici mediante l'applicazione di flangette in PP-GR a foratura standard ISO. Valvola DN 40÷200 dotata di piattello con cremagliera in PP-GR. Per versioni motorizzate flangetta con foratura secondo ISO 5211 F05, F07, F10. Valvola DN 250÷300 dotata di torretta monoblocco in PP-GR ad elevata resistenza meccanica con flangia di montaggio per organi di manovra con foratura secondo la normativa ISO 5211 F10 (escluso DN 350÷400), F12, F14
- Possibilità di avere maniglia con integrato il box di finecorsa LSQT, anche per retrofit su installazioni esistenti