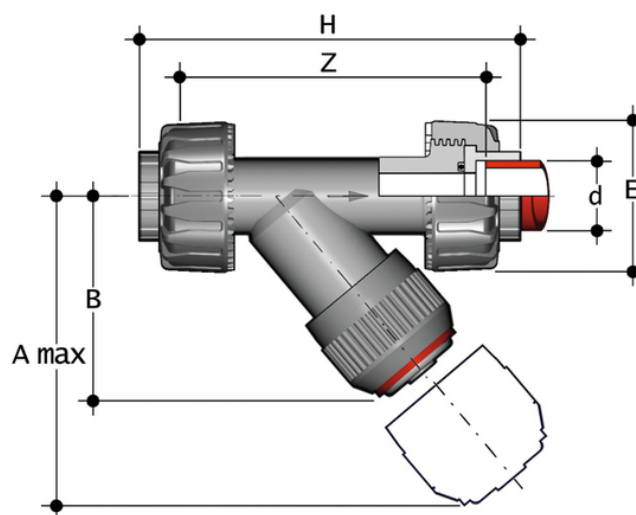


# RVUIM - Raccogliatore di impurità DN 15:100

Raccogliatore di impurità con attacchi a bocchettone femmina per saldatura di tasca, serie metrica.



## EPDM

Codice	d	DN	PN	A max	B	E	H	Z	Fig.	g
RVUIM020E	20	15	10	125	71	55	138	109	A	148
RVUIM025E	25	20	10	145	83	66	157	125	A	195
RVUIM032E	32	25	10	165	94	74	179	143	A	297
RVUIM040E	40	32	10	190	109	86	205	164	A	475
RVUIM050E	50	40	10	210	119	99	244	197	A	675
RVUIM063E	63	50	10	240	142,5	120	294	239	A	1100

## FKM

Codice	d	DN	PN	A max	B	E	H	Z	Fig.	g
RVUIM020F	20	15	10	125	71	55	138	109	A	148
RVUIM025F	25	20	10	145	83	66	157	125	A	195
RVUIM032F	32	25	10	165	94	74	179	143	A	297
RVUIM040F	40	32	10	190	109	86	205	164	A	475
RVUIM050F	50	40	10	210	119	99	244	197	A	675
RVUIM063F	63	50	10	240	142,5	120	294	239	A	1100



# RVUIM - Raccoglitore di impurità DN 15:100

- Sistema di giunzione per saldatura, per filettatura e per flangiatura
- **Filtro** montato su un supporto **facilmente estraibile** che facilita la pulitura o la sostituzione del filtro stesso
- **Compatibilità del materiale della valvola** (PP-H) con il convogliamento di acqua, acqua potabile e altre sostanze alimentari secondo le **normative vigenti**
- Possibilità di effettuare la manutenzione con il corpo valvola installato