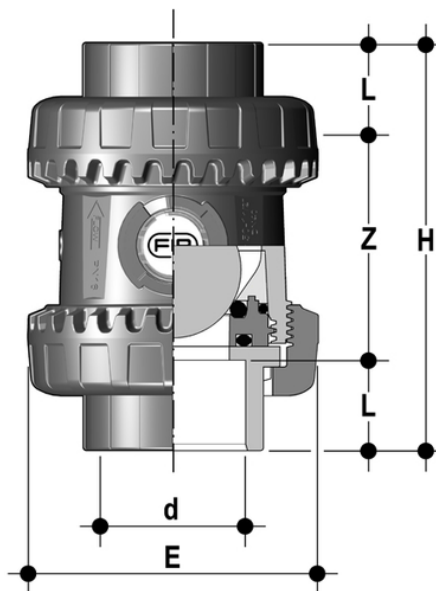


SXEIV – Valvola di ritegno bighiera Easyfit a sfera DN 10:50

Valvola di ritegno a sfera Easyfit con attacchi femmina per incollaggio, serie metrica.



EPDM

Codice	d	DN	PN	E	H	L	Z	g
SXEIV016E	16	10	16	54	82	14	54	145
SXEIV020E	20	15	16	54	82	16	50	148
SXEIV025E	25	20	16	63	91	19	53	190
SXEIV032E	32	25	16	72	103	22	59	300
SXEIV040E	40	32	16	85	120	26	68	460
SXEIV050E	50	40	16	100	139	31	77	675
SXEIV063E	63	50	16	118	174	38	98	1080

EPDM

Codice	d	DN	PN	E	H	L	Z	g
SXEIV016E0SF	16	10	16	54	82	14	54	145
SXEIV020E0SF	20	15	16	54	82	16	50	148
SXEIV025E0SF	25	20	16	63	91	19	53	190
SXEIV032E0SF	32	25	16	72	103	22	59	300
SXEIV040E0SF	40	32	16	85	120	26	68	460
SXEIV050E0SF	50	40	16	100	139	31	77	675
SXEIV063E0SF	63	50	16	118	174	38	98	1080



SXEIV – Valvola di ritegno bighiera Easyfit a sfera DN 10:50

FKM

Codice	d	DN	PN	E	H	L	Z	g
SXEIV016F	16	10	16	54	82	14	54	145
SXEIV020F	20	15	16	54	82	16	50	148
SXEIV025F	25	20	16	63	91	19	53	190
SXEIV032F	32	25	16	72	103	22	59	300
SXEIV040F	40	32	16	85	120	26	68	460
SXEIV050F	50	40	16	100	139	31	77	675
SXEIV063F	63	50	16	118	174	38	98	1080

FKM

Codice	d	DN	PN	E	H	L	Z	g
SXEIV016FOSF	16	10	16	54	82	14	54	145
SXEIV020FOSF	20	15	16	54	82	16	50	148
SXEIV025FOSF	25	20	16	63	91	19	53	190
SXEIV032FOSF	32	25	16	72	103	22	59	300
SXEIV040FOSF	40	32	16	85	120	26	68	460
SXEIV050FOSF	50	40	16	100	139	31	77	675
SXEIV063FOSF	63	50	16	118	174	38	98	1080



SXEIV – Valvola di ritegno bighiera Easyfit a sfera DN 10:50

- **Sistema di personalizzazione Labelling System: modulo LCE integrato** sul corpo valvola composto da tappo di protezione trasparente e da piastrina porta etichetta personalizzabile tramite il set LSE (disponibile come accessorio). La possibilità di personalizzazione consente di **identificare la valvola sull'impianto** in funzione di specifiche esigenze
- **Design fluidodinamico ottimizzato**: risparmio energetico grazie al miglioramento del valore di Kv della valvola con conseguente riduzione delle perdite di carico
- Otturatore sferico ad alta finitura superficiale: **riduzione dell'usura**, incremento del tempo di vita e ridotta necessità di manutenzione della valvola. Ideale per il convogliamento di fluidi sporchi, anche con solidi o filamenti in sospensione grazie allo speciale design che consente **l'autopulizia dell'interno valvola**
- **Supporto della guarnizione primaria bloccato**: smontaggio in sicurezza per operazioni di manutenzione effettuabile con maniglia multifunzione Easyfit o con kit Easytorque
- Ideale per installazioni in orizzontale: **perfetta tenuta anche con bassa contropressione**. Silenziosità e lunga durata anche in presenza di forti vibrazioni e fluido pulsante
- Otturatore in PVC-U e molle disponibili in Acciaio INOX 316, Hastelloy C276, A316 imbustata PTFE: massima affidabilità in un **ampio campo di applicazioni** dall'acqua di mare agli acidi aggressivi

- Sistema di giunzione per incollaggio e per filettatura
- **Compatibilità del materiale della valvola** (PVC-U) con il convogliamento di acqua, acqua potabile e altre sostanze alimentari secondo le **normative vigenti**
- **Corpo valvola PN16 a smontaggio radiale** (True Union) realizzato per stampaggio ad iniezione in PVC-U e conforme alla Direttiva Europea 2014/68/EU (PED) per attrezzature a pressione. Requisiti di prova in accordo a ISO 9393
- **Scartamento ad ingombro ridotto** secondo normative internazionali ISO 7508 serie III ed europee EN 1452 "short" e completa intercambiabilità con i modelli di valvole a sfera VXE e VEE DN 10÷50
- Ghiera realizzate con cremagliera per registrazione del serraggio tramite maniglia Easyfit o tramite kit di regolazione Easytorque (disponibili come accessori)
- Possibilità di **installazione** sia in **verticale** (preferibile per modello SXE) sia **orizzontale**