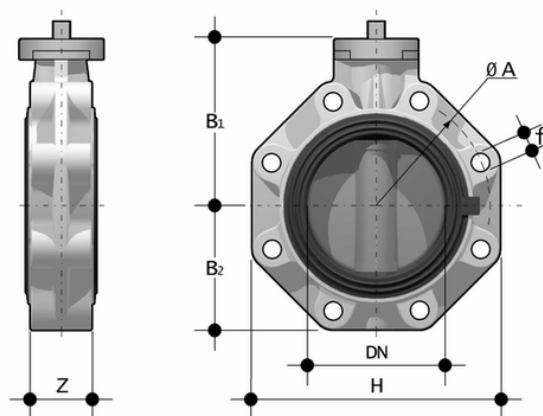


FKOM/FM LUG ANSI - Valvola a farfalla DN 40:400

Valvola a farfalla a stelo libero, versione Lug ANSI.



EPDM

Codice	d	DN	PN	øA	B ₁	B ₂	f	H	U	Z	g
FKOALMFM212E	2" 1/2	65	10	139,7	119	80	5/8"	165	4	46	1300
FKOALMFM300E	3"	80	10	152,4	133	93	5/8"	185	12	49	2100
FKOALMFM400E	4"	100	10	190,5	147	107	5/8"	211	8	56	2450
FKOALMFM500E	5"	125	10	215,9	167	120	3/4"	240	8	64	4050
FKOALMFM600E	6"	150	10	241,3	180	134	3/4"	268	8	70	4800
FKOALMFM800E	8"	200	10	298,4	227	161	3/4"	323	8	71	7500
FKOALMFM810E	10"	250	6	362	248	210	7/8"	405	12	114	16600
FKOALMFM812E	12"	300	6	432	305	245	7/8"	475	12	114	23500

FKM

Codice	d	DN	PN	øA	B ₁	B ₂	f	H	U	Z	g
FKOALMFM212F	2" 1/2	65	10	139,7	119	80	5/8"	165	4	46	1300
FKOALMFM300F	3"	80	10	152,4	133	93	5/8"	185	12	49	2100
FKOALMFM400F	4"	100	10	190,5	147	107	5/8"	211	8	56	2450
FKOALMFM500F	5"	125	10	215,9	167	120	3/4"	240	8	64	4050
FKOALMFM600F	6"	150	10	241,3	180	134	3/4"	268	8	70	4800
FKOALMFM800F	8"	200	10	298,4	227	161	3/4"	323	8	71	7500



FKOM/FM LUG ANSI - Valvola a farfalla DN 40:400

Codice	d	DN	PN	øA	B ₁	B ₂	f	H	U	Z	g
FKOALMFM810F	10"	250	6	362	248	210	7/8"	405	12	114	16600
FKOALMFM812F	12"	300	6	432	305	245	7/8"	475	12	114	23500

FKM

Codice	d	DN	PN	øA	B ₁	B ₂	f	H	U	Z	g
FKOALMFM212F0SF	2" 1/2	65	10	139,7	119	80	5/8"	165	4	46	1300
FKOALMFM300F0SF	3"	80	10	152,4	133	93	5/8"	185	12	49	2100
FKOALMFM400F0SF	4"	100	10	190,5	147	107	5/8"	211	8	56	2450
FKOALMFM500F0SF	5"	125	10	215,9	167	120	3/4"	240	8	64	4050
FKOALMFM600F0SF	6"	150	10	241,3	180	134	3/4"	268	8	70	4800

FKOM/FM LUG ANSI - Valvola a farfalla DN 40:400

- **Maniglia ergonomica** in HIPVC dotata di un **dispositivo di blocco, sblocco, manovra rapida e regolazione graduata** in 10 posizioni intermedie (DN 40÷200). Il campo di funzionamento, a partire dai primi gradi di apertura della valvola, garantisce, inoltre, valori di perdita di carico estremamente ridotti
- **Sistema di personalizzazione Labelling System:** modulo integrato nella maniglia, composto da tappo di protezione trasparente e da piastrina porta etichetta personalizzabile tramite il set LSE (disponibile come accessorio). La **possibilità di personalizzazione** consente di **identificare la valvola sull'impianto** in funzione di specifiche esigenze
- **Stelo in acciaio INOX** completamente isolato dal fluido a sezione quadra secondo ISO 5211:
 - DN 40÷65: 11 mm
 - DN 80÷100: 14 mm
 - DN 125÷150: 17 mm
 - DN 200: 22 mm
 - DN 250÷400: 27 mm
- **Corpo** in compound a base **polipropilene rinforzato in fibra di vetro (PP-GR) resistente ai raggi UV** e caratterizzato da **elevata resistenza meccanica**
- **Sistema di foratura con asole ovali** che permette l'accoppiamento con flange secondo numerosi standards internazionali. Le speciali **lunette di autocentraggio in ABS** fornite per i DN 40÷200 assicurano il **corretto allineamento assiale** della valvola durante l'installazione. Per i DN 250÷400 il sistema di foratura per autocentraggio è di tipo tradizionale secondo standard DIN e ANSI
- **Guarnizione primaria intercambiabile** con doppia funzione di tenuta idraulica e di isolamento del corpo dal fluido
- Disco in PP-H ad albero passante intercambiabile in diversi materiali termoplastici: PVC-U, PVC-C, ABS, PVDF
- Dimensioni di ingombro della valvola in accordo alla norma ISO 5752 (DN 40÷200 Medium serie25, DN 250÷300 Long Serie16) e DIN 3202 K2 e ISO 5752 (DN DN 65÷200 K2, DN 250÷300 K3)
- Possibilità di installazione anche come valvola di fine linea o di scarico di fondo o di scarico rapido da serbatoio
- **Versione speciale anulare Lug PN 10** a foratura completa DIN 2501 o ANSI B16.5 cl.150 con **inserti filettati in acciaio inossidabile AISI 316 affogati a caldo**
- **Compatibilità del materiale della valvola (PP-H)** con il convogliamento di acqua, acqua potabile e altre sostanze alimentari secondo le **normative vigenti**
- Possibilità di installare riduttore manuale o attuatori pneumatici e/o elettrici mediante l'applicazione di flangette in PP-GR a foratura standard ISO. Valvola DN 40÷200 dotata di piattello con cremagliera in PP-GR. Per versioni motorizzate flangetta con foratura secondo ISO 5211 F05, F07, F10. Valvola DN 250÷300 dotata di torretta monoblocco in PP-GR ad elevata resistenza meccanica con flangia di montaggio per organi di manovra con foratura secondo la normativa ISO 5211 F10 (escluso DN 350÷400), F12, F14
- Possibilità di avere maniglia con integrato il box di finecorsa LSQT, anche per retrofit su installazioni esistenti