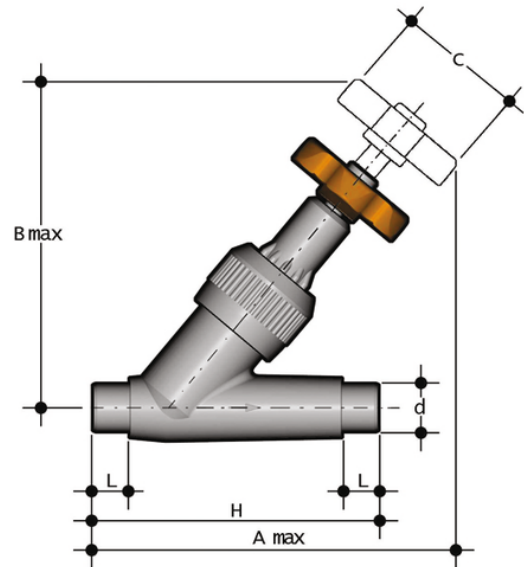


# VVDV - Valvola a sede inclinata DN 10:50

Valvola a sede inclinata con attacchi maschio per incollaggio, serie metrica.



Codice	d	DN	PN	A max	B max	C	H	L	g
VVDV016E	16	10	16	136	124	60	114	14	150
VVDV020E	20	15	16	146	124	60	124	16	160
VVDV025E	25	20	16	165	146	60	144	19	250
VVDV032E	32	25	16	188	173	70	154	22	380
VVDV040E	40	32	10	217	195	85	174	26	480
VVDV050E	50	40	10	247	222	105	194	31	820
VVDV063E	63	50	10	299	269	130	224	38	1345

# VVDV – Valvola a sede inclinata DN 10:50

- Sistema di giunzione per incollaggio, per filettatura e per flangiatura
- Possibilità di installazione in ogni posizione
- **Nessuna parte metallica in contatto con il fluido**
- **Compatibilità del materiale della valvola (PVC-U)** con il convogliamento di acqua, acqua potabile e altre sostanze alimentari secondo le **normative vigenti**
- Possibilità di effettuare la manutenzione con il corpo valvola installato