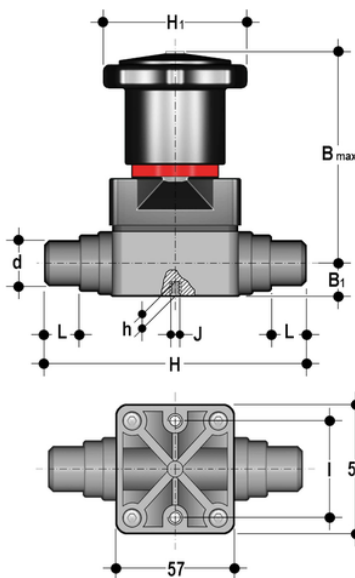


CMDF - Valvola a membrana compatta DN 12:15

Valvola a membrana compatta con attacchi maschio per saldatura di tasca, serie metrica.



EPDM

Codice	d	DN	PN	B max	B ₁	H	H ₁	h	l	J	L	g
CMDF020E	20	15	6	86	15	124	58,5	8	35	M5	17	330

FKM

Codice	d	DN	PN	B max	B ₁	H	H ₁	h	l	J	L	g
CMDF020F	20	15	6	86	15	124	58,5	8	35	M5	17	330

PTFE

Codice	d	DN	PN	B max	B ₁	H	H ₁	h	l	J	L	g
CMDF020P	20	15	6	86	15	124	58,5	8	35	M5	17	330

CMDF - Valvola a membrana compatta DN 12:15

- **Volantino di comando in PA-GR completamente sigillato** ad elevata resistenza meccanica con impugnatura ergonomica per un'ottima manovrabilità
- **Limitatore di chiusura integrato e regolabile** che permette di limitare una eccessiva compressione della membrana o di garantire sempre un flusso minimo di fluido
- **Indicatore ottico di posizione** fornito di serie
- **Coperchio in PA-GR con dadi in acciaio INOX** completamente protetti da tappi in plastica privo di zone di accumulo di impurità. Profilo interno di serraggio della membrana circolare e simmetrico
- **Bulloni in acciaio INOX** con possibilità di montaggio anche dall'alto
- **Inserti filettati in metallo** per l'ancoraggio della valvola

- Sistema di giunzione per incollaggio e per filettatura
- Costruzione estremamente compatta
- **Organi di manovra interni in metallo, isolati dal fluido**
- Stelo per la trasmissione del movimento in acciaio INOX
- **Compressore con supporto della membrana flottante**
- Facile sostituzione della membrana di tenuta
- Componenti interni anticorrosione
- **Sistema di tenuta CDSA** (Circular Diaphragm Sealing Angle) che, grazie alla distribuzione uniforme della pressione dell'otturatore sulla membrana di tenuta, offre i seguenti vantaggi:
 - Distribuzione uniforme della pressione dell'otturatore sulla membrana di tenuta
 - Diminuzione della coppia di serraggio delle viti che fissano il corpo valvola all'attuatore
 - Minore stress meccanico per tutti i componenti della valvola (attuatore, corpo e membrana).
 - Facilità di pulizia delle zone interne della valvola
 - Minimizzazione del rischio di accumulo di depositi, contaminazione o danneggiamento della membrana a causa di fenomeni di cristallizzazione
 - Riduzione della coppia di manovra