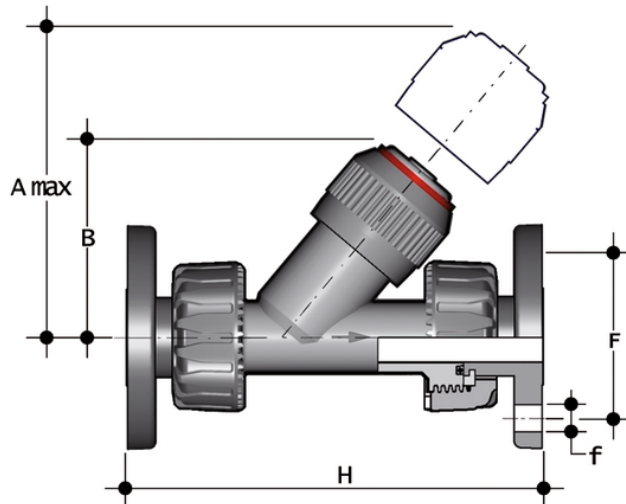


VRUOAM - Valvola di ritegno DN 15:80

Valvola di ritegno con attacchi a bocchettone con flange fisse, foratura ANSI B16.5/cl.150 #FF.



EPDM

Codice	Size	DN	PN	A max	B	F	f	H	g
VRUOAM012E	1/2"	15	10	125	72	60	16	175	265
VRUOAM034E	3/4"	20	10	145	84	70	16	214	327
VRUOAM100E	1"	25	10	165	95	79	16	237	480
VRUOAM114E	1 1/4"	32	10	190	111	89	16	253	795
VRUOAM112E	1 1/2"	40	10	210	120	98	16	289	1065
VRUOAM200E	2"	50	10	240	139	121	19	333	1705

FKM

Codice	Size	DN	PN	A max	B	F	f	H	g
VRUOAM012F	1/2"	15	10	125	72	60	16	175	265
VRUOAM034F	3/4"	20	10	145	84	70	16	214	327
VRUOAM100F	1"	25	10	165	95	79	16	237	480
VRUOAM114F	1 1/4"	32	10	190	111	89	16	253	795
VRUOAM112F	1 1/2"	40	10	210	120	98	16	289	1065
VRUOAM200F	2"	50	10	240	139	121	19	333	1705

VRUOAM - Valvola di ritegno DN 15:80

- Sistema di giunzione per saldatura, per filettatura e per flangiatura
- **Nessuna parte metallica in contatto con il fluido**
- **Pistone con incluso contrappeso** per poter lavorare con fluidi ad alta intensità
- Limitate perdite di carico. Minime contropressioni sono richieste per la tenuta ermetica
- **Compatibilità del materiale della valvola (PP-H)** con il convogliamento di acqua, acqua potabile e altre sostanze alimentari secondo le **normative vigenti**
- Possibilità di effettuare la manutenzione con il corpo valvola installato