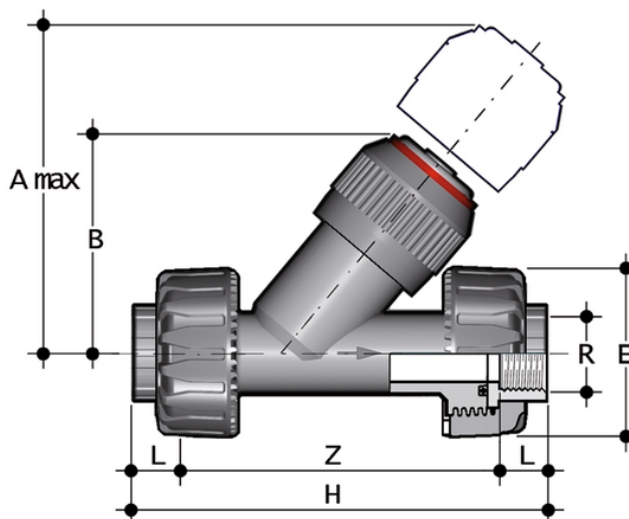


VRUFM – Valvola di ritegno DN 15:80

Valvola di ritegno con attacchi a bocchettone femmina, filettatura cilindrica gas.



EPDM

Codice	R	DN	PN	A max	B	E	H	Z	g
VRUFM012E	1/2"	15	10	125	71	55	143	113	165
VRUFM034E	3/4"	20	10	145	83	65	160	127	227
VRUFM100E	1"	25	10	165	94	74	183	145	380
VRUFM114E	1" 1/4	32	10	190	109	86	214	171	645
VRUFM112E	1" 1/2	40	10	210	119	99	235	192	915
VRUFM200E	2"	50	10	240	143	120	285	234	1555

FKM

Codice	R	DN	PN	A max	B	E	H	Z	g
VRUFM012F	1/2"	15	10	125	71	55	143	113	165
VRUFM034F	3/4"	20	10	145	83	65	160	127	227
VRUFM100F	1"	25	10	165	94	74	183	145	380
VRUFM114F	1" 1/4	32	10	190	109	86	214	171	645
VRUFM112F	1" 1/2	40	10	210	119	99	235	192	915
VRUFM200F	2"	50	10	240	143	120	285	234	1555

VRUFM – Valvola di ritegno DN 15:80

disponibile anche con connessioni standard, ASTM/NPT

- Sistema di giunzione per saldatura, per filettatura e per flangiatura
- **Nessuna parte metallica in contatto con il fluido**
- **Pistone con incluso contrappeso** per poter lavorare con fluidi ad alta intensità
- Limitate perdite di carico. Minime contropressioni sono richieste per la tenuta ermetica
- **Compatibilità del materiale della valvola (PP-H)** con il convogliamento di acqua, acqua potabile e altre sostanze alimentari secondo le **normative vigenti**
- Possibilità di effettuare la manutenzione con il corpo valvola installato