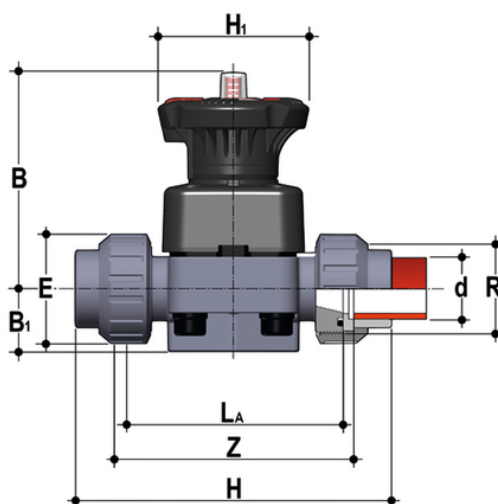


# DKUIM - Valvola a membrana a 2 vie DIALOCK® DN 15:65

Valvola a membrana DIALOCK® con attacchi a bocchettone femmina per saldatura di tasca, serie metrica.



## EPDM

Codice	d	DN	PN	B	B <sub>1</sub>	E	H	H <sub>1</sub>	La	R <sub>1</sub>	Z	g
DKUIM020E	20	15	10	102	25	41	129	80	90	1"	100	457
DKUIM025E	25	20	10	105	30	50	154	80	108	1"1/4	116	500
DKUIM032E	32	25	10	114	33	58	168	80	116	1"1/2	124	695
DKUIM040E	40	32	10	119	30	72	192	80	134	2"	140	781
DKUIM050E	50	40	10	149	35	79	222	120	154	2"1/4	160	1557
DKUIM063E	63	50	10	172	46	98	266	120	184	2"3/4	190	2293

## EPDM

Codice	d	DN	PN	B	B <sub>1</sub>	E	H	H <sub>1</sub>	La	R <sub>1</sub>	Z	g
DKUIM020E0SF	20	15	10	102	25	41	129	80	90	1"	100	457
DKUIM025E0SF	25	20	10	105	30	50	154	80	108	1"1/4	116	500
DKUIM032E0SF	32	25	10	114	33	58	168	80	116	1"1/2	124	695
DKUIM040E0SF	40	32	10	119	30	72	192	80	134	2"	140	781
DKUIM050E0SF	50	40	10	149	35	79	222	120	154	2"1/4	160	1557
DKUIM063E0SF	63	50	10	172	46	98	266	120	184	2"3/4	190	2293

## FKM

# DKUIM - Valvola a membrana a 2 vie DIALOCK® DN 15:65

Codice	d	DN	PN	B	B <sub>1</sub>	E	H	H <sub>1</sub>	La	R <sub>1</sub>	Z	g
DKUIM020F	20	15	10	102	25	41	129	80	90	1"	100	457
DKUIM025F	25	20	10	105	30	50	154	80	108	1"1/4	116	500
DKUIM032F	32	25	10	114	33	58	168	80	116	1"1/2	124	695
DKUIM040F	40	32	10	119	30	72	192	80	134	2"	140	781
DKUIM050F	50	40	10	149	35	79	222	120	154	2"1/4	160	1557
DKUIM063F	63	50	10	172	46	98	266	120	184	2"3/4	190	2293

## PTFE

Codice	d	DN	PN	B	B <sub>1</sub>	E	H	H <sub>1</sub>	La	R <sub>1</sub>	Z	g
DKUIM020P	20	15	10	102	25	41	129	80	90	1"	100	457
DKUIM025P	25	20	10	105	30	50	154	80	108	1"1/4	116	500
DKUIM032P	32	25	10	114	33	58	168	80	116	1"1/2	124	695
DKUIM040P	40	32	10	119	30	72	192	80	134	2"	140	781
DKUIM050P	50	40	10	149	35	79	222	120	154	2"1/4	160	1557
DKUIM063P	63	50	10	172	46	98	266	120	184	2"3/4	190	2293

## PTFE

Codice	d	DN	PN	B	B <sub>1</sub>	E	H	H <sub>1</sub>	La	R <sub>1</sub>	Z	g
DKUIM020POSF	20	15	10	102	25	41	129	80	90	1"	100	457
DKUIM025POSF	25	20	10	105	30	50	154	80	108	1"1/4	116	500
DKUIM032POSF	32	25	10	114	33	58	168	80	116	1"1/2	124	695
DKUIM040POSF	40	32	10	119	30	72	192	80	134	2"	140	781
DKUIM050POSF	50	40	10	149	35	79	222	120	154	2"1/4	160	1557
DKUIM063POSF	63	50	10	172	46	98	266	120	184	2"3/4	190	2293

# DKUIM - Valvola a membrana a 2 vie DIALOCK® DN 15:65

- **Indicatore ottico di posizione graduato ad alta visibilità** e protetto da un coperchio trasparente con O-Ring di tenuta
- **Predisposizione per personalizzazione** tramite piastrina di identificazione. La possibilità di personalizzazione consente di identificare la valvola sull'impianto in funzione di specifiche esigenze
- **Sistema DIALOCK®**: innovativo volantino di comando dotato di un meccanismo di **blocco della manovra immediato ed ergonomico**, che consente di regolare e **bloccare la valvola in oltre 300 posizioni**
- **Volantino e coperchio in PP-GR** ad elevata resistenza meccanica e chimica a **protezione totale** per isolare tutte le parti metalliche interne dal contatto con agenti esterni
- **Connessione a pin flottante** tra vite di comando e membrana per aumentarne la tenuta e la durata evitando carichi concentrati
- **Nuovo design interno del corpo valvola: coefficiente di flusso notevolmente aumentato** e ridotte perdite di carico. L'efficienza raggiunta ha permesso inoltre di **ridurre gli ingombri e i pesi della valvola**
- **Linearità di regolazione**: i profili interni della valvola permettono anche di migliorare notevolmente la curva caratteristica della valvola per ottenere una **regolazione particolarmente sensibile** e accurata su tutta la corsa dell'otturatore
- **Supporto di fissaggio della valvola integrato nel corpo** dotato di inserti filettati in metallo che consente anche una **semplice e veloce installazione a pannello o a muro** con la piastrina di fissaggio PMDK (fornita come accessorio)
  
- Sistema di giunzione per incollaggio, per filettatura e per flangiatura
- **Design fluidodinamico ottimizzato**: massima resa di portata grazie all'efficienza fluidodinamica ottimizzata che caratterizza la nuova geometria interna del corpo
- **Organi di manovra interni in metallo isolati dal fluido** e dall'ambiente esterno
- **Modularità della gamma**: solo 2 volantini e 4 membrane e coperchi per 7 diverse misure di valvola
- Volantino non saliente, dotato di un indicatore ottico graduato e protetto da un cappuccio in PVC trasparente con O-ring di tenuta.
- Viti di fissaggio del coperchio in Acciaio INOX protette da tappi in PE. Nessuna parte metallica esposta all'ambiente esterno per prevenire ogni rischio di corrosione.
- **Nuovi corpi flangiati**: i nuovi corpi, caratterizzati da una struttura flangiata monolitica, sono disponibili nei materiali PVC-U, PVC-C, PP-H e PVDF. Questo design, esente da giunzioni tra corpo e flange, riduce notevolmente gli stress meccanici ed aumenta le prestazioni del sistema.
- **Il Sistema di tenuta CDSA** (Circular Diaphragm Sealing Angle) con una distribuzione uniforme della pressione dell'otturatore sulla membrana di tenuta, offre i seguenti vantaggi:
  - Riduzione della coppia di manovra.
  - Minore stress meccanico per tutti i componenti della valvola (attuatore, corpo e membrana).
  - Minimizzazione del rischio di accumulo di depositi, contaminazione o danneggiamento della membrana a causa di fenomeni di cristallizzazione.
  - Facilità di pulizia delle zone interne della valvola.