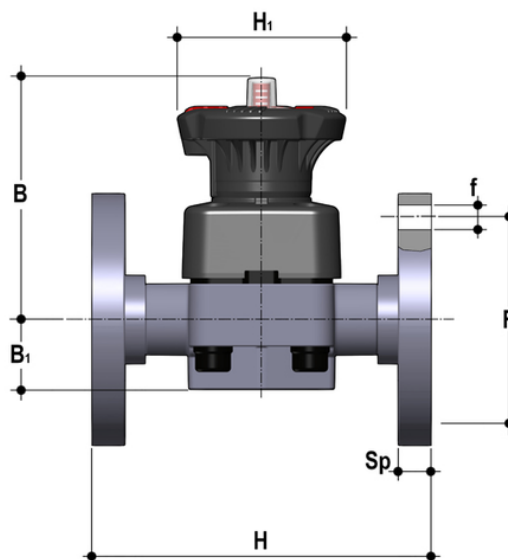


DKOAF - Valvola a membrana a 2 vie DIALOCK® DN 15:65

Valvola a membrana DIALOCK® con corpo flangiato monolitico foratura ANSI B16.5 cl. 150 #FF.



EPDM

Codice	d	DN	PN	B	B ₁	F	Øf	H	H ₁	U	Sp	g
DKOAF012E	1/2"	15	10	102	25	60.3	14	108	80	4	13.5	1011
DKOAF034E	3/4"	20	10	105	30	70	15.7	120	80	4	13.5	1102
DKOAF100E	1"	25	10	114	33	80	15.7	131	80	4	13.5	1212
DKOAF114E	1" 1/4	32	10	119	30	89	15.7	162	80	4	14	1486
DKOAF112E	1" 1/2	40	10	149	35	99	15.7	180	120	4	16	2479
DKOAF200E	2"	50	10	172	46	121	19	210	120	4	16	3454
DKOAF212E	2" 1/2	65	10	172	46	140	19	250	120	4	21	4223

FKM

Codice	d	DN	PN	B	B ₁	F	Øf	H	H ₁	U	Sp	g
DKOAF012F	1/2"	15	10	102	25	60.3	14	108	80	4	13.5	1011
DKOAF034F	3/4"	20	10	105	30	70	15.7	120	80	4	13.5	1102
DKOAF100F	1"	25	10	114	33	80	15.7	131	80	4	13.5	1212
DKOAF114F	1" 1/4	32	10	119	30	89	15.7	162	80	4	14	1486
DKOAF112F	1" 1/2	40	10	149	35	99	15.7	180	120	4	16	2479
DKOAF200F	2"	50	10	172	46	121	19	210	120	4	16	3454
DKOAF212F	2" 1/2	65	10	172	46	140	19	250	120	4	21	4223

DKOAF - Valvola a membrana a 2 vie DIALOCK® DN 15:65

PTFE

Codice	d	DN	PN	B	B ₁	F	Øf	H	H ₁	U	Sp	g
DKOAF012P	1/2"	15	10	102	25	60.3	14	108	80	4	13.5	1011
DKOAF034P	3/4"	20	10	105	30	70	15.7	120	80	4	13.5	1102
DKOAF100P	1"	25	10	114	33	80	15.7	131	80	4	13.5	1212
DKOAF114P	1" 1/4	32	10	119	30	89	15.7	162	80	4	14	1486
DKOAF112P	1" 1/2	40	10	149	35	99	15.7	180	120	4	16	2479
DKOAF200P	2"	50	10	172	46	121	19	210	120	4	16	3454
DKOAF212P	2" 1/2	65	10	172	46	140	19	250	120	4	21	4223

DKOAF – Valvola a membrana a 2 vie DIALOCK® DN 15:65

- **Indicatore ottico di posizione graduato ad alta visibilità** e protetto da un coperchio trasparente con O-Ring di tenuta
- **Predisposizione per personalizzazione** tramite piastrina di identificazione. La possibilità di personalizzazione consente di identificare la valvola sull'impianto in funzione di specifiche esigenze
- **Sistema DIALOCK®**: innovativo volantino di comando dotato di un meccanismo di **blocco della manovra immediato ed ergonomico**, che consente di regolare e **bloccare la valvola in oltre 300 posizioni**
- **Volantino e coperchio in PP-GR** ad elevata resistenza meccanica e chimica a **protezione totale** per isolare tutte le parti metalliche interne dal contatto con agenti esterni
- **Connessione a pin flottante** tra vite di comando e membrana per aumentarne la tenuta e la durata evitando carichi concentrati
- **Nuovo design interno del corpo valvola: coefficiente di flusso notevolmente aumentato** e ridotte perdite di carico. L'efficienza raggiunta ha permesso inoltre di **ridurre gli ingombri e i pesi della valvola**
- **Linearità di regolazione**: i profili interni della valvola permettono anche di migliorare notevolmente la curva caratteristica della valvola per ottenere una **regolazione particolarmente sensibile** e accurata su tutta la corsa dell'otturatore
- **Supporto di fissaggio della valvola integrato nel corpo** dotato di inserti filettati in metallo che consente anche una **semplice e veloce installazione a pannello o a muro** con la piastrina di fissaggio PMDK (fornita come accessorio)

- Sistema di giunzione per incollaggio, per filettatura e per flangiatura
- **Design fluidodinamico ottimizzato**: massima resa di portata grazie all'efficienza fluidodinamica ottimizzata che caratterizza la nuova geometria interna del corpo
- **Organi di manovra interni in metallo isolati dal fluido** e dall'ambiente esterno
- **Modularità della gamma**: solo 2 volantini e 4 membrane e coperchi per 7 diverse misure di valvola
- Volantino non saliente, dotato di un indicatore ottico graduato e protetto da un cappuccio in PVC trasparente con O-ring di tenuta
- Viti di fissaggio del coperchio in Acciaio INOX protette da tappi in PE. Nessuna parte metallica esposta all'ambiente esterno per prevenire ogni rischio di corrosione
- **Nuovi corpi flangiati**: i nuovi corpi, caratterizzati da una struttura flangiata monolitica, sono disponibili nei materiali PVC-U, PVC-C, PP-H e PVDF. Questo design, esente da giunzioni tra corpo e flange, riduce notevolmente gli stress meccanici ed aumenta le prestazioni del sistema
- **Il Sistema di tenuta CDSA** (Circular Diaphragm Sealing Angle) con una distribuzione uniforme della pressione dell'otturatore sulla membrana di tenuta, offre i seguenti vantaggi:
 - Riduzione della coppia di manovra
 - Minore stress meccanico per tutti i componenti della valvola (attuatore, corpo e membrana)
 - Minimizzazione del rischio di accumulo di depositi, contaminazione o danneggiamento della membrana a causa di fenomeni di cristallizzazione
 - Facilità di pulizia delle zone interne della valvola