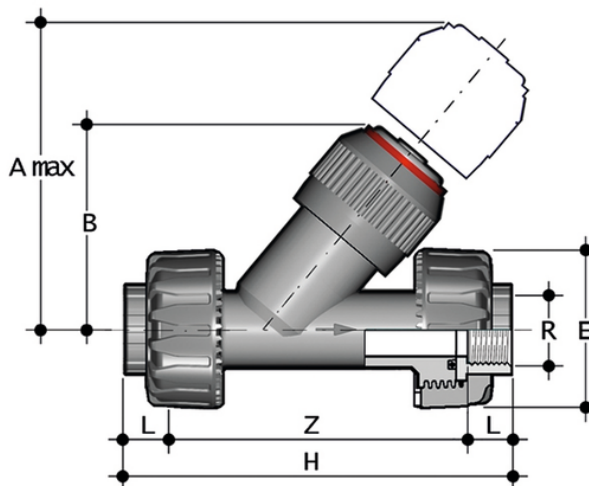


VRUIM - Valvola di ritegno DN 15:80

Valvola di ritegno con attacchi a bocchettone femmina per saldatura di tasca, serie metrica.



EPDM

Codice	d	DN	PN	A max	B	E	H	Z	g
VRUIM020E	20	15	10	125	71	55	138	109	165
VRUIM025E	25	20	10	145	83	66	157	125	227
VRUIM032E	32	25	10	165	94	74	179	143	380
VRUIM040E	40	32	10	190	109	86	205	164	645
VRUIM050E	50	40	10	210	119	99	244	197	915
VRUIM063E	63	50	10	240	143	120	294	239	1555

FKM

Codice	d	DN	PN	A max	B	E	H	Z	g
VRUIM020F	20	15	10	125	71	55	138	109	165
VRUIM025F	25	20	10	145	83	66	157	125	227
VRUIM032F	32	25	10	165	94	74	179	143	380
VRUIM040F	40	32	10	190	109	86	205	164	645
VRUIM050F	50	40	10	210	119	99	244	197	915
VRUIM063F	63	50	10	240	143	120	294	239	1555

VRUIM - Valvola di ritegno DN 15:80

- Sistema di giunzione per saldatura, per filettatura e per flangiatura
- **Nessuna parte metallica in contatto con il fluido**
- **Pistone con incluso contrappeso** per poter lavorare con fluidi ad alta intensità
- Limitate perdite di carico. Minime contropressioni sono richieste per la tenuta ermetica
- **Compatibilità del materiale della valvola (PP-H)** con il convogliamento di acqua, acqua potabile e altre sostanze alimentari secondo le **normative vigenti**
- Possibilità di effettuare la manutenzione con il corpo valvola installato