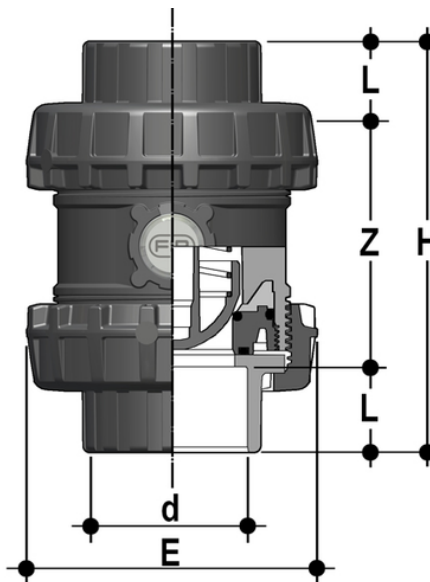


# SSEIC/A316 - Valvola di ritegno bighiera Easyfit a molla DN 65:100

Valvola di ritegno a molla Easyfit con attacchi femmina per incollaggio, serie metrica. Molla in A316.



## EPDM

Codice	d	DN	PN	E	H	L	Z	g
SSEIC075E	75	65	16	157	211	44	123	2652
SSEIC090E	90	80	16	174	248	51	146	3365
SSEIC110E	110	100	16	212	283	61	161	5898

## FKM

Codice	d	DN	PN	E	H	L	Z	g
SSEIC075F	75	65	16	157	211	44	123	2652
SSEIC090F	90	80	16	174	248	51	146	3365
SSEIC110F	110	100	16	212	283	61	161	5898

# SSEIC/A316 – Valvola di ritegno bighiera Easyfit a molla DN 65:100

- **Sistema di personalizzazione Labelling System: modulo LCE integrato** sul corpo valvola composto da tappo di protezione trasparente e da piastrina porta etichetta personalizzabile tramite il set LSE (disponibile come accessorio). La possibilità di personalizzazione consente di **identificare la valvola sull'impianto** in funzione di specifiche esigenze
- **Supporto della guarnizione primaria bloccato** smontaggio in sicurezza per operazioni di manutenzione effettuabile con maniglia multifunzione Easyfit
- Ideale per installazioni in orizzontale: perfetta tenuta anche con bassa contropressione. Silenziosità e lunga durata anche in presenza di forti vibrazioni e fluido pulsante
- Otturatore in PVC-C e molle disponibili in Acciaio INOX 316, A316 imbustata PTFE: massima affidabilità in un ampio campo di applicazioni dall'acqua di mare agli acidi aggressivi
- Sistema di giunzione per incollaggio e per filettatura
- **Compatibilità del materiale della valvola** (PVC-C) con il convogliamento di acqua, acqua potabile e altre sostanze alimentari secondo le **normative vigenti**
- **Corpo valvola PN16 a smontaggio radiale** (True Union) realizzato per stampaggio ad iniezione in PVC-C e conforme alla Direttiva Europea 2014/68/EU (PED) per attrezzature a pressione. Requisiti di prova in accordo a ISO 9393
- Facile smontaggio radiale dall'impianto e completa intercambiabilità con i modelli di valvola a sfera VXE 65÷100
- Profilo delle ghiera che si adatta perfettamente all'inserto uncinato della maniglia multifunzione Easyfit (disponibile come accessorio) grazie alla quale è possibile effettuare un controllo della rotazione delle ghiera
- Possibilità di **installazione** sia in **verticale** sia **orizzontale**