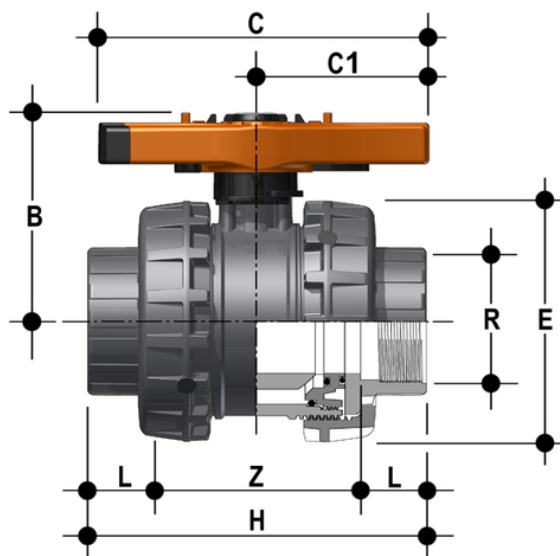


VXENV - Valvola a sfera a 2 vie Easyfit DN 65:100

Valvola a due vie Easyfit con attacchi femmina filettatura NPT.



EPDM

Codice	R	DN	PN	B	C	C ₁	E	H	L	Z	g
VXENV212E	2"1/2	65	16	142	214	115	157	211	33,2	144,6	2750
VXENV300E	3"	80	16	151	239	126	174	248	35,5	177	3432
VXENV400E	4"	100	16	174,5	270	145	212	283	37,6	207,8	5814

FKM

Codice	R	DN	PN	B	C	C ₁	E	H	L	Z	g
VXENV212F	2"1/2	65	16	142	214	115	157	211	33,2	144,6	2750
VXENV300F	3"	80	16	151	239	126	174	248	35,5	177	3432
VXENV400F	4"	100	16	174,5	270	145	212	283	37,6	207,8	5814

PE

Codice	R	DN	PN	B	C	C ₁	E	H	L	Z	g
VXENV212M	2"1/2	65	16	142	214	115	157	211	33,2	144,6	2750
VXENV300M	3"	80	16	151	239	126	174	248	35,5	177	3432
VXENV400M	4"	100	16	174,5	270	145	212	283	37,6	207,8	5814

VXENV - Valvola a sfera a 2 vie

Easyfit DN 65:100

- **Innovativa maniglia a sgancio rapido Easyfit** composta da un mozzo centrale saldamente accoppiato allo stelo di manovra e da un'impugnatura birazza che può essere sganciata dal mozzo con una semplice operazione e utilizzata come **chiave per la regolazione delle tenute della sfera** e come **attrezzo per il serraggio delle ghiera** grazie all'inserto uncinato che adattandosi perfettamente al loro profilo esterno, consente alla maniglia di trasformarsi in una chiave per il controllo della rotazione delle ghiera stesse
- **Sistema di personalizzazione Labelling System: modulo LCE integrato** nel mozzo composto da tappo di protezione trasparente e piastrina porta etichetta personalizzabile tramite il set LSE (disponibile come accessorio). La possibilità di personalizzazione consente di **identificare la valvola sull'impianto** in funzione di specifiche esigenze
- **Sistema di tenuta in PTFE con supporto bloccato** regolabile tramite la maniglia a sgancio rapido Easyfit
- **Stelo di manovra** ad elevata finitura superficiale con **doppia tenuta O-Ring** e **disco antifrizione in PTFE** che limita al minimo l'attrito e conferisce un'eccellente coppia di manovra
- **Blocco della manovra** sia in chiusura che in apertura tramite l'inserimento di un lucchetto
- Sfera lavorata ad elevata finitura superficiale che garantisce un'ottima manovrabilità e un'affidabilità maggiore

- **Sistema brevettato Easyfit:** innovativo meccanismo basato sullo sgancio rapido della maniglia multifunzione che permette di effettuare l'operazione di rotazione delle ghiera durante l'installazione della valvola e la regolazione del supporto della sfera
- **Compatibilità del materiale della valvola** (PVC-U) e **degli elementi di tenuta** in elastomero (EPDM o FKM), con il convogliamento di acqua, acqua potabile e altre sostanze alimentari secondo le **normative vigenti**
- Facile smontaggio radiale dall'impianto e conseguente rapida sostituzione degli O-Ring e delle guarnizioni di tenuta della sfera senza l'impiego di alcun attrezzo
- **Corpo valvola PN16 a smontaggio radiale** (True Union) realizzato per stampaggio ad iniezione in PVC-U e conforme alla Direttiva Europea 2014/68/EU (PED) per attrezzature a pressione. Requisiti di prova in accordo a ISO 9393
- Corpo valvola con struttura integrata di ancoraggio per lo speciale **modulo Power Quick** dedicato all'installazione di accessori o attuatori pneumatici ed elettrici
- **Sfera a passaggio totale** di tipo flottante ad alta finitura superficiale realizzato in centri di lavoro CNC per ottenere precise tolleranze dimensionali ed elevate finiture superficiali
- Possibilità di smontaggio delle tubazioni a valle con la valvola in posizione di chiusura