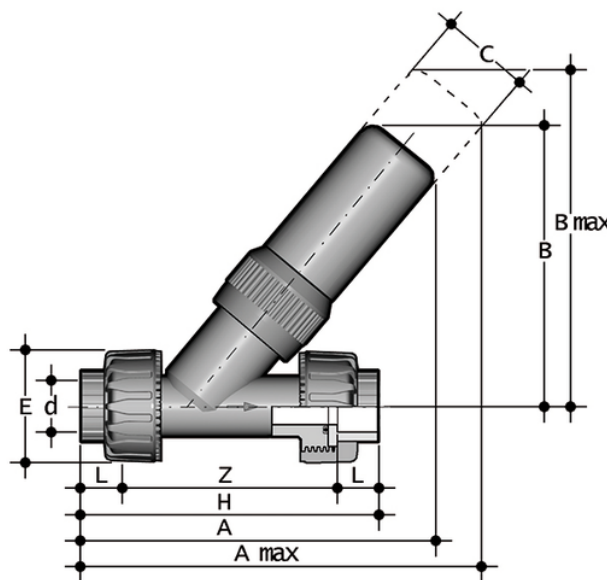


SVUIV - Valvola di sfioro a sede inclinata DN 15:25

Valvola di sfioro con attacchi a bocchettone femmina per incollaggio.



EPDM

Codice	d	DN	A	A max	B	B max	C	E	H	L	Z	g
SVUIV020E	20	15	153	193	118	170	34	55	135	16	103	391
SVUIV025E	25	20	191	271	150	220	40	66	158	19	120	633
SVUIV032E	32	25	226	296	175	230	48	75	176	22	132	1106

FKM

Codice	d	DN	A	A max	B	B max	C	E	H	L	Z	g
SVUIV020F	20	15	153	193	118	170	34	55	135	16	103	391
SVUIV025F	25	20	191	271	150	220	40	66	158	19	120	633
SVUIV032F	32	25	226	296	175	230	48	75	176	22	132	1106



SVUIV - Valvola di sfioro a sede inclinata DN 15:25

- Ogni volta che la pressione a monte supera il livello di taratura della molla regolato dall'utilizzatore, la valvola si apre per effetto della pressione del fluido stesso provocando un abbattimento della pressione nella linea e salvaguardando quindi i componenti dell'impianto. La valvola si richiude automaticamente quando la pressione di lavoro sul pistone scende al valore di taratura della molla
- Parti metalliche isolate dal fluido e dall'ambiente
- Progettata per una facile installazione e regolazione