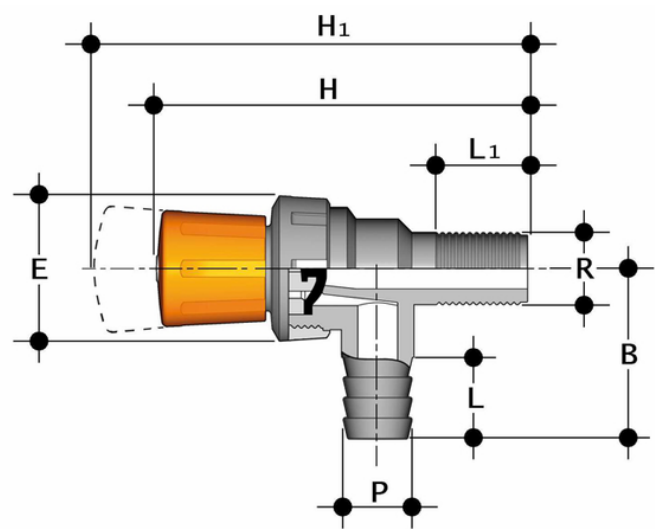


# RMRPV - Rubinetto a membrana DN 15

Rubinetto a membrana con attacco maschio, filettatura cilindrica gas e un portagomma.



Codice	R	DN	PN	P	B	E	H	H <sub>1</sub>	L	L <sub>1</sub>	g
RMRPV012020E	1/2"	15	4	20	50	43	110	119	24	29	90

# RMRPV - Rubinetto a membrana DN 15

- Sistema di giunzione per filettatura
- **Possibilità di installazione in ogni posizione**
- Possibilità di giunzione a tubi in PVC-U, PVC-U plastificato, PE e gomma
- **Compatibilità del materiale della valvola (PVC-U)** con il convogliamento di acqua, acqua potabile e altre sostanze alimentari secondo le **normative vigenti**
- Esecuzione specifica per applicazioni in laboratorio o in campionamento