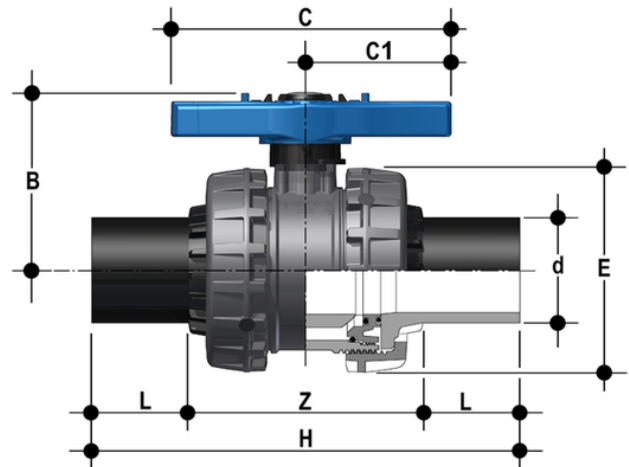


VEEBEV - Valvola a sfera a 2 vie Easyfit DN 65:100

Valvola a due vie Easyfit con connettori maschio in PE100 SDR 11 per saldatura testa a testa o per elettrofusione (CVDE).



Codice	d	DN	PN	B	C	C ₁	E	H	L	Z	g
VEEBEV075E	75	65	16	141,5	214	115	157	331	71	189	2286
VEEBEV090E	90	80	10	151	239	126	174	367	88	191	3059
VEEBEV110E	110	100	10	174,5	270	145	212	407	92	223	5814

VEEBEV – Valvola a sfera a 2 vie Easyfit DN 65:100

- **Innovativa maniglia a sgancio rapido Easyfit** composta da un mozzo centrale saldamente accoppiato allo stelo di manovra e da un'impugnatura birazza che può essere sganciata dal mozzo con una semplice operazione e utilizzata come **chiave per la regolazione delle tenute della sfera**
- Predisposizione per il sistema di personalizzazione Labelling System mediante l'utilizzo del modulo LCE (disponibile come accessorio). Il tappo grigio di protezione alloggiato sul mozzo centrale può essere sostituito dal tappo trasparente e dalla piastrina porta etichetta personalizzabile tramite il set LSE (disponibile come accessorio). **La possibilità di personalizzazione** consente di **identificare la valvola sull'impianto** in funzione di specifiche esigenze
- **Sistema di tenuta in PE con supporto bloccato** regolabile tramite la maniglia a sgancio rapido Easyfit
- **Stelo di manovra** ad elevata finitura superficiale con **doppia tenuta O-Ring e disco antifrizione in PTFE** che limita al minimo l'attrito e conferisce un'eccellente coppia di manovra
- Corpo valvola predisposto per l'installazione del Kit SHE (disponibile come accessorio) che consente il blocco della manovra sia in chiusura che in apertura mediante l'inserimento di un lucchetto
- Sfera lavorata ad elevata finitura superficiale che garantisce un'ottima manovrabilità e un'affidabilità maggiore
- **Sistema brevettato Easyfit:** innovativo meccanismo che consente di utilizzare la maniglia a sgancio rapido per la regolazione del supporto della sfera
- Sistema di giunzione per incollaggio e per filettatura
- **Compatibilità del materiale della valvola** (PVC-U) con il convogliamento di acqua, acqua potabile e altre sostanze alimentari secondo le **normative vigenti**
- Facile smontaggio radiale dall'impianto e conseguente rapida sostituzione degli O-Ring e delle guarnizioni di tenuta della sfera senza l'impiego di alcun attrezzo
- **Corpo valvola PN16 a smontaggio radiale** (True Union) realizzato per stampaggio ad iniezione in PVC-U e conforme alla Direttiva Europea 2014/68/EU (PED) per attrezzature a pressione. Requisiti di prova in accordo a ISO 9393
- Corpo valvola con struttura integrata di ancoraggio per lo speciale **modulo Power Quick** dedicato all'installazione di accessori o attuatori pneumatici ed elettrici
- Possibilità di smontaggio delle tubazioni a valle con la valvola in posizione di chiusura
- **Sfera a passaggio totale** di tipo flottante ad alta finitura superficiale realizzato in centri di lavoro CNC per ottenere precise tolleranze dimensionali ed elevate finiture superficiali