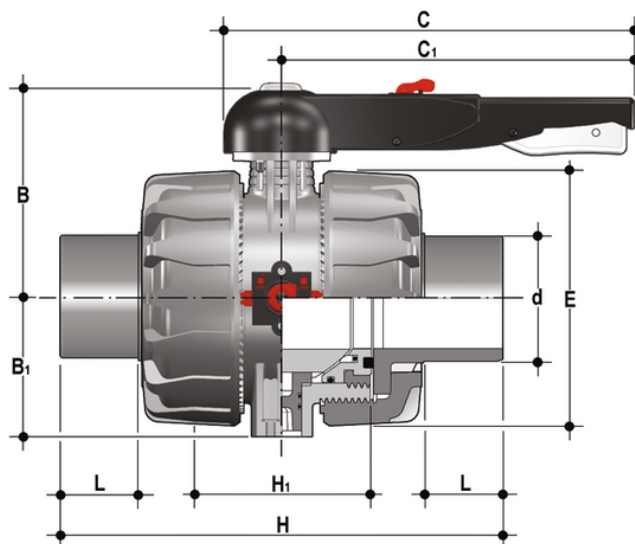


VKDDC - Valvola a sfera a 2 vie DUAL BLOCK® DN 65:100

Valvola a sfera a due vie DUAL BLOCK® con attacchi maschio per incollaggio, serie metrica.



EPDM

Codice	d	DN	PN	B	B ₁	C	C ₁	E	H	H ₁	L	g
VKDDC075E	75	65	16	164	87	225	175	164	235	133	44	4789
VKDDC090E	90	80	16	177	105	327	272	203	270	149	51	7691
VKDDC110E	110	100	16	195	129	385	330	238	308	167	61	11931

FKM

Codice	d	DN	PN	B	B ₁	C	C ₁	E	H	H ₁	L	g
VKDDC075F	75	65	16	164	87	225	175	164	235	133	44	4789
VKDDC090F	90	80	16	177	105	327	272	203	270	149	51	7691
VKDDC110F	110	100	16	195	129	385	330	238	308	167	61	11931

VKDDC - Valvola a sfera a 2 vie DUAL BLOCK® DN 65:100

- Maniglia multifunzione ergonomica in HIPVC con possibilità di manovra rapida, **blocco e regolazione graduata in 10 posizioni**. Possibilità di inibire la rotazione apponendo un lucchetto
- Sistema di personalizzazione Labelling System: modulo LCE integrato nel mozzo composto da tappo di protezione trasparente e **da piastrina porta etichetta personalizzabile** tramite il set LSE (disponibile come accessorio). La possibilità di personalizzazione consente di identificare la valvola sull'impianto in funzione di specifiche esigenze.
- Sistema di bloccaggio delle ghiera brevettato **DUAL BLOCK®** che assicura la tenuta del serraggio delle ghiera anche in caso di condizioni gravose come in presenza di vibrazioni o di dilatazioni termiche
- **Doppia asta comando** con doppi O-Ring per il centraggio della sfera e la riduzione delle coppie di manovra
- Sfera lavorata ad elevata finitura superficiale che garantisce un'ottima manovrabilità e un'affidabilità maggiore

- Sistema di giunzione per incollaggio, per filettatura e per flangiatura
- Sistema di supporto della sfera brevettato **SEAT STOP®**, che consente di effettuare una micro-registrazione delle tenute e di minimizzare l'effetto delle spinte assiali
- Facile smontaggio radiale dall'impianto e conseguente rapida sostituzione degli O-Ring e delle guarnizioni della sfera senza l'impiego di alcun attrezzo
- **Corpo valvola PN 16 a smontaggio radiale** (True union) realizzato per stampaggio ad iniezione in PVC-U rigido dotato di foratura integrata per l'attuazione. Requisiti di prova in accordo ISO 9393
- Possibilità di smontaggio delle tubazioni a valle con la valvola in posizione di chiusura
- **Sfera a passaggio totale** ad alta finitura superficiale
- **Supporto integrato nel corpo** per il fissaggio della valvola
- Possibilità di installare riduttore manuale o attuatori pneumatici e/o elettrici mediante l'applicazione di una flangetta in PP-GR a foratura standard ISO
- **Stelo affogato in Acciaio INOX**, a sezione quadra in accordo alla norma ISO 5211
- **Compatibilità del materiale della valvola** (PVC-C) e **degli elementi di tenuta** in elastomero (EPDM o FKM), con il convogliamento di acqua, acqua potabile e altre sostanze alimentari secondo le **normative vigenti**
- Possibilità di avere maniglia con integrato il box di finecorsa LSQT, anche per retrofit su installazioni esistenti