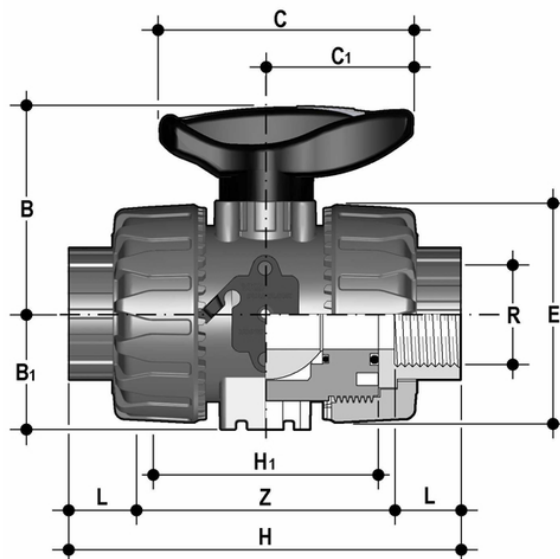


VKDNC - Valvola a sfera a due vie DUAL BLOCK® DN 10:50

Valvola a sfera a due vie DUAL BLOCK® con attacchi femmina, filettatura NPT.



EPDM

Codice	R	DN	PN	B	B ₁	C	C ₁	E	H	H ₁	L	Z	g
VKDNC012E	1/2"	15	16	54	29	67	40	54	111	65	17,8	75,4	228
VKDNC034E	3/4"	20	16	65	34,5	85	49	65	117	70	18	81	364
VKDNC100E	1"	25	16	69,5	39	85	49	73	135	78	22,6	89,8	487
VKDNC114E	1" 1/4	32	16	82,5	46	108	64	86	153	88	25,1	102,8	737
VKDNC112E	1" 1/2	40	16	89	52	108	64	98	156	93	24,7	106,6	1040
VKDNC200E	2"	50	16	108	62	134	76	122	186	111	29,6	126,8	1815

FKM

Codice	R	DN	PN	B	B ₁	C	C ₁	E	H	H ₁	L	Z	g
VKDNC012F	1/2"	15	16	54	29	67	40	54	111	65	17,8	75,4	228
VKDNC034F	3/4"	20	16	65	34,5	85	49	65	117	70	18	81	364
VKDNC100F	1"	25	16	69,5	39	85	49	73	135	78	22,6	89,8	487
VKDNC114F	1" 1/4	32	16	82,5	46	108	64	86	153	88	25,1	102,8	737
VKDNC112F	1" 1/2	40	16	89	52	108	64	98	156	93	24,7	106,6	1040
VKDNC200F	2"	50	16	108	62	134	76	122	186	111	29,6	126,8	1815

VKDNC - Valvola a sfera a due vie DUAL BLOCK® DN 10:50

- Maniglia multifunzione ergonomica in HIPVC dotata di **chiave estraibile** per la **regolazione del supporto delle guarnizioni di tenuta della sfera**
- **Blocco maniglia 0° - 90° SHKD** (disponibile come accessorio) ergonomicamente azionabile durante la manovra e lucchettabile
- Robusta **torretta di ancoraggio** per una facile e rapida automazione anche dopo l'installazione della valvola sull'impianto tramite l'ausilio del modulo Power Quick (opzionale)
- Sistema di bloccaggio delle ghiera brevettato **DUAL BLOCK®** che assicura la tenuta del serraggio delle ghiera anche in caso di condizioni gravose come in presenza di vibrazioni o di dilatazioni termiche
- Sfera lavorata ad elevata finitura superficiale che garantisce un'ottima manovrabilità e un'affidabilità maggiore
- Sistema di giunzione per incollaggio, per filettatura e per flangiatura
- Sistema di supporto della sfera brevettato **SEAT STOP®**, che consente di effettuare una micro-registrazione delle tenute e di minimizzare l'effetto delle spinte assiali
- Facile smontaggio radiale dall'impianto e conseguente rapida sostituzione degli O-Ring e delle guarnizioni della sfera senza l'impiego di alcun attrezzo
- **Corpo valvola PN 16 a smontaggio radiale** (True union) realizzato per stampaggio ad iniezione in PVC-U rigido dotato di foratura integrata per l'attuazione. Requisiti di prova in accordo ISO 9393
- Possibilità di smontaggio delle tubazioni a valle con la valvola in posizione di chiusura
- **Sfera a passaggio totale** di tipo flottante ad alta finitura superficiale
- **Supporto integrato** nel corpo per il fissaggio della valvola
- La regolazione del supporto della sfera può essere effettuata tramite il **kit di regolazione Easytorque**
- **Compatibilità del materiale della valvola** (PVC-C) e **degli elementi di tenuta** in elastomero (EPDM o FKM), con il convogliamento di acqua, acqua potabile e altre sostanze alimentari secondo le **normative vigenti**
- Possibilità di avere maniglia con integrato il box di finecorsa LSQT, anche per retrofit su installazioni esistenti