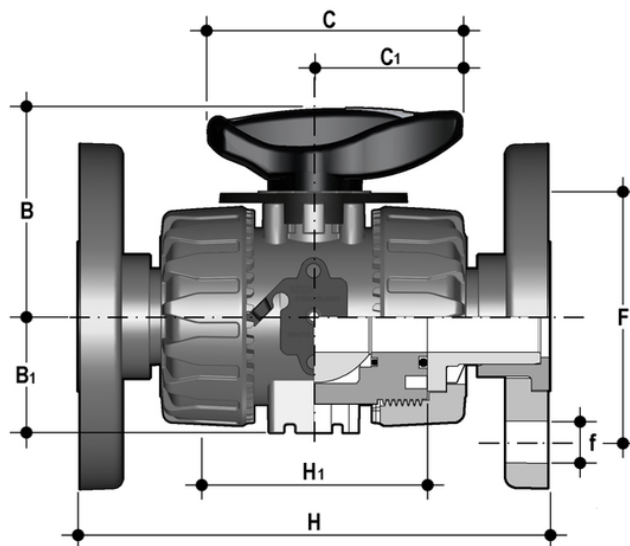


VKROV - Valvola di regolazione a sfera DUAL BLOCK® DN 10:50

Valvola di regolazione a sfera DUAL BLOCK® con flange fisse EN/ISO/DIN, foratura PN10/16. Scartamento secondo EN 558-1.



EPDM

Codice	d	DN	PN	B	B ₁	C	C ₁	F	H	H ₁	U	f	Sp	g
VKROV020E	20	15	16	54	29	67	40	65	130	65	4	14	11	375
VKROV025E	25	20	16	65	34,5	85	49	75	150	70	4	14	14	590
VKROV032E	32	25	16	69,5	39	85	49	85	160	78	4	14	14	713
VKROV040E	40	32	16	82,5	46	108	64	100	180	88	4	18	14	1108
VKROV050E	50	40	16	89	52	108	64	110	200	93	4	18	16	1485
VKROV063E	63	50	16	108	62	134	76	125	230	111	4	18	16	2347

FKM

Codice	d	DN	PN	B	B ₁	C	C ₁	F	H	H ₁	U	f	Sp	g
VKROV020F	20	15	16	54	29	67	40	65	130	65	4	14	11	375
VKROV025F	25	20	16	65	34,5	85	49	75	150	70	4	14	14	590
VKROV032F	32	25	16	69,5	39	85	49	85	160	78	4	14	14	713
VKROV040F	40	32	16	82,5	46	108	64	100	180	88	4	18	14	1108
VKROV050F	50	40	16	89	52	108	64	110	200	93	4	18	16	1485
VKROV063F	63	50	16	108	62	134	76	125	230	111	4	18	16	2347

VKROV – Valvola di regolazione a sfera DUAL BLOCK® DN 10:50

- Maniglia multifunzione ergonomica in HIPVC dotata di **indicatore della posizione** e di chiave estraibile per la **regolazione del supporto delle guarnizioni di tenuta della sfera**
- Piattello di indicazione della direzione del flusso e dell'angolo di apertura con **scala graduata con dettaglio di 5°** per una lettura chiara ed accurata
- Angolo di funzionamento di 90° che permette l'**utilizzo di attuatori** a quarto di giro di tipo **standard**
- Design della sfera brevettato che assicura una **regolazione del flusso lineare** su tutto il campo di funzionamento, a partire dai primi gradi di apertura della valvola, e garantisce valori di perdita di carico estremamente ridotti
- Sistema brevettato **DUAL BLOCK®**: il sistema di blocco assicura il serraggio delle ghiera anche nel caso di condizioni di servizio gravose come, per esempio, in presenza di vibrazioni o dilatazioni termiche
- Sistema di giunzione per incollaggio, per filettatura e per flangiatura
- Sistema di supporto della sfera brevettato **SEAT STOP®**, che consente di effettuare una micro-registrazione delle tenute e di minimizzare l'effetto delle spinte assiali
- Facile smontaggio radiale dall'impianto e conseguente rapida sostituzione degli O-Ring e delle guarnizioni della sfera senza l'impiego di alcun attrezzo
- **Corpo valvola PN 16 a smontaggio radiale** (True union) realizzato per stampaggio ad iniezione in PVC-U rigido dotato di foratura integrata per l'attuazione. Requisiti di prova in accordo ISO 9393
- Possibilità di smontaggio delle tubazioni a valle con la valvola in posizione di chiusura
- Stelo di manovra ad elevata finitura superficiale con doppio O-Ring e con doppia chiavetta di collegamento alla sfera
- **Supporto integrato nel corpo** per il fissaggio della valvola
- La regolazione del supporto della guarnizione della sfera può essere effettuata tramite il **kit di regolazione Easytorque**
- Opzioni attuazione: versione con attuatore elettrico modulante con ingresso 4-20 mA/0-10 V e uscita 4-20 mA/0-10 V per il monitoraggio della posizione
- Valvola adatta al convogliamento di fluidi puliti e privi di particelle in sospensione