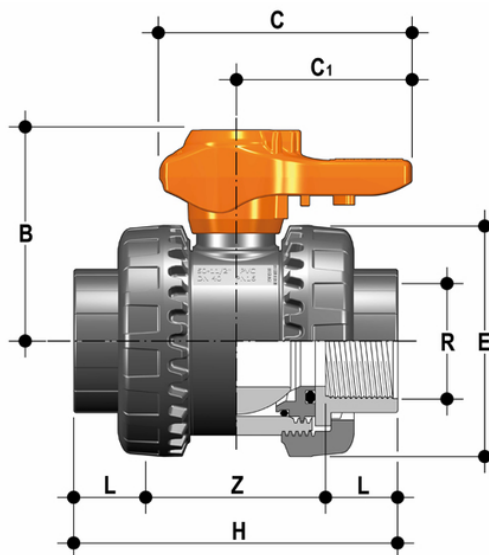


VXEFC - Valvola a sfera a 2 vie Easyfit DN 10:50

Valvola a due vie Easyfit con attacchi femmina filettatura cilindrica gas.



EPDM

Codice	R	DN	PN	B	C	C ₁	E	H	L	Z	g
VXEFC012E	1/2"	15	16	49	64	44	54	90	17,8	54,4	175
VXEFC034E	3/4"	20	16	62	64	55	63	93	18	57	260
VXEFC100E	1"	25	16	71	78	60	72	110	22,6	64,8	365
VXEFC114E	1" 1/4	32	16	82	87	72	85	127	25,1	76,8	565
VXEFC112E	1" 1/2	40	16	92	102	76	100	131	24,7	81,6	795
VXEFC200E	2"	50	16	110	109	94	118	161	29,6	101,8	1325

FKM

Codice	R	DN	PN	B	C	C ₁	E	H	L	Z	g
VXEFC012F	1/2"	15	16	49	64	44	54	90	17,8	54,4	175
VXEFC034F	3/4"	20	16	62	64	55	63	93	18	57	260
VXEFC100F	1"	25	16	71	78	60	72	110	22,6	64,8	365
VXEFC114F	1" 1/4	32	16	82	87	72	85	127	25,1	76,8	565
VXEFC112F	1" 1/2	40	16	92	102	76	100	131	24,7	81,6	795
VXEFC200F	2"	50	16	110	109	94	118	161	29,6	101,8	1325

VXEFC - Valvola a sfera a 2 vie Easyfit DN 10:50

- **Maniglia ergonomica multifunzione Easyfit** bipozionabile con **comando per registrazione del serraggio delle ghiere** e utilizzabile come chiave per la **regolazione del supporto delle guarnizioni di tenuta della sfera**. L'uso della maniglia è particolarmente indicato per operazioni di **manutenzione** ove si operi in **spazi limitati** e di difficile accessibilità
- **Sistema di personalizzazione Labelling System: modulo LCE integrato** sulla maniglia composto da tappo di protezione trasparente e piastrina porta etichetta personalizzabile tramite il set LSE (disponibile come accessorio). La possibilità di personalizzazione consente di **identificare la valvola sull'impianto** in funzione di specifiche esigenze
- **Sistema di tenuta in PTFE con supporto bloccato** regolabile tramite la maniglia multifunzione Easyfit o tramite il kit di regolazione Easytorque (disponibile come accessorio)
- **Stelo di manovra** ad elevata finitura superficiale con **doppia tenuta O-Ring**, realizzato in centri di lavoro CNC per ottenere precise tolleranze dimensionali e un'affidabilità maggiore
- Sfera lavorata ad elevata finitura superficiale che garantisce un'ottima manovrabilità e un'affidabilità maggiore

- **Sistema brevettato Easyfit**: innovativo meccanismo basato sulla cinematica delle ruote dentate coniche che comanda la rotazione delle ghiere della valvola durante l'installazione
- Sistema di giunzione per incollaggio e per filettatura
- **Compatibilità del materiale della valvola (PVC-U) e degli elementi di tenuta in elastomero (EPDM o FKM)**, con il convogliamento di acqua, acqua potabile e altre sostanze alimentari secondo le **normative vigenti**
- Facile smontaggio radiale dall'impianto e conseguente rapida sostituzione degli O-Ring e delle guarnizioni della sfera senza l'impiego di alcun attrezzo
- **Corpo valvola PN16 a smontaggio radiale (True Union)** realizzato per stampaggio ad iniezione in PVC-U e conforme alla Direttiva Europea 2014/68/EU (PED) per attrezzature a pressione. Requisiti di prova in accordo a ISO 9393
- Completa intercambiabilità con i precedenti modelli serie VX Ergo
- Possibilità di smontaggio delle tubazioni a valle con la valvola in posizione di chiusura
- **Sfera a passaggio totale** di tipo flottante ad alta finitura superficiale realizzato in centri di lavoro CNC per ottenere precise tolleranze dimensionali ed elevate finiture superficiali