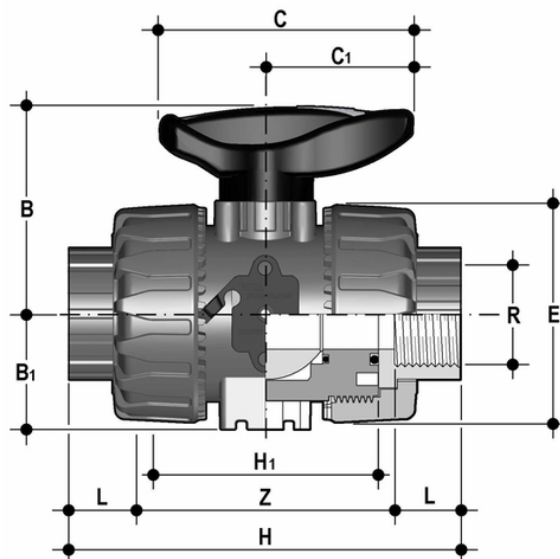


VKDFC - Valvola a sfera a due vie DUAL BLOCK® DN 10:50

Valvola a sfera a due vie DUAL BLOCK® con attacchi femmina, filettatura cilindrica gas.



EPDM

| Codice | R | DN | PN | B | B ₁ | C | C ₁ | E | H | H ₁ | L | Z | g |
|-----------|--------|----|----|------|----------------|-----|----------------|-----|-----|----------------|------|-------|------|
| VKDFC012E | 1/2" | 15 | 16 | 54 | 29 | 67 | 40 | 54 | 111 | 65 | 17,8 | 75,4 | 228 |
| VKDFC034E | 3/4" | 20 | 16 | 65 | 34,5 | 85 | 49 | 65 | 117 | 70 | 18 | 81 | 364 |
| VKDFC100E | 1" | 25 | 16 | 69,5 | 39 | 85 | 49 | 73 | 135 | 78 | 22,6 | 89,8 | 487 |
| VKDFC114E | 1" 1/4 | 32 | 16 | 82,5 | 46 | 108 | 64 | 86 | 153 | 88 | 25,1 | 102,8 | 737 |
| VKDFC112E | 1" 1/2 | 40 | 16 | 89 | 52 | 108 | 64 | 98 | 156 | 93 | 24,7 | 106,6 | 1040 |
| VKDFC200E | 2" | 50 | 16 | 108 | 62 | 134 | 76 | 122 | 186 | 111 | 29,6 | 126,8 | 1815 |

FKM

| Codice | R | DN | PN | B | B ₁ | C | C ₁ | E | H | H ₁ | L | Z | g |
|-----------|--------|----|----|------|----------------|-----|----------------|-----|-----|----------------|----|-----|------|
| VKDFC012F | 1/2" | 15 | 16 | 54 | 29 | 67 | 40 | 54 | 110 | 65 | 15 | 80 | 210 |
| VKDFC034F | 3/4" | 20 | 16 | 65 | 34,5 | 85 | 49 | 65 | 116 | 70 | 16 | 83 | 335 |
| VKDFC100F | 1" | 25 | 16 | 69,5 | 39 | 85 | 49 | 73 | 134 | 78 | 19 | 96 | 448 |
| VKDFC114F | 1" 1/4 | 32 | 16 | 82,5 | 46 | 108 | 64 | 86 | 153 | 88 | 21 | 110 | 678 |
| VKDFC112F | 1" 1/2 | 40 | 16 | 89 | 52 | 108 | 64 | 98 | 156 | 93 | 21 | 113 | 955 |
| VKDFC200F | 2" | 50 | 16 | 108 | 62 | 134 | 76 | 122 | 186 | 111 | 26 | 135 | 1667 |

VKDFC – Valvola a sfera a due vie

DUAL BLOCK® DN 10:50

- Maniglia multifunzione ergonomica in HIPVC dotata di **chiave estraibile** per la **regolazione del supporto delle guarnizioni di tenuta della sfera**
- **Blocco maniglia 0°- 90°** SHKD (disponibile come accessorio) ergonomicamente azionabile durante la manovra e lucchettabile
- Robusta **torretta di ancoraggio** per una facile e rapida automazione anche dopo l'installazione della valvola sull'impianto tramite l'ausilio del modulo Power Quick (opzionale)
- Sistema di bloccaggio delle ghiera brevettato **DUAL BLOCK®** che assicura la tenuta del serraggio delle ghiera anche in caso di condizioni gravose come in presenza di vibrazioni o di dilatazioni termiche
- Sfera lavorata ad elevata finitura superficiale che garantisce un'ottima manovrabilità e un'affidabilità maggiore
- Sistema di giunzione per incollaggio, per filettatura e per flangiatura
- Sistema di supporto della sfera brevettato **SEAT STOP®**, che consente di effettuare una micro-registrazione delle tenute e di minimizzare l'effetto delle spinte assiali
- Facile smontaggio radiale dall'impianto e conseguente rapida sostituzione degli O-Ring e delle guarnizioni della sfera senza l'impiego di alcun attrezzo
- **Corpo valvola PN 16 a smontaggio radiale** (True union) realizzato per stampaggio ad iniezione in PVC-U rigido dotato di foratura integrata per l'attuazione. Requisiti di prova in accordo ISO 9393
- Possibilità di smontaggio delle tubazioni a valle con la valvola in posizione di chiusura
- **Sfera a passaggio totale** di tipo flottante ad alta finitura superficiale
- **Supporto integrato** nel corpo per il fissaggio della valvola
- La regolazione del supporto della sfera può essere effettuata tramite il **kit di regolazione Easytorque**
- **Compatibilità del materiale della valvola** (PVC-C) e **degli elementi di tenuta** in elastomero (EPDM o FKM), con il convogliamento di acqua, acqua potabile e altre sostanze alimentari secondo le **normative vigenti**
- Possibilità di avere maniglia con integrato il box di fincorsa LSQT, anche per retrofit su installazioni esistenti