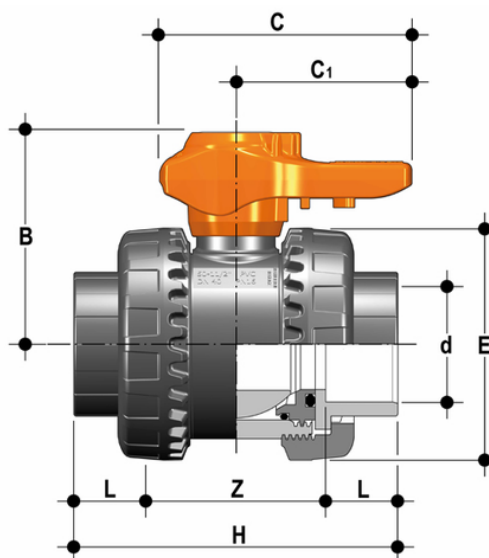


VXEIC - Valvola a sfera a 2 vie Easyfit DN 10:50

Valvola a due vie Easyfit con attacchi femmina per incollaggio, serie metrica.



EPDM

Codice	d	DN	PN	B	C	C ₁	E	H	L	Z	g
VXEIC016E	16	10	16	49	64	44	54	82	16	50	180
VXEIC020E	20	15	16	49	64	44	54	82	16	50	175
VXEIC025E	25	20	16	62	78	55	63	91	19	53	260
VXEIC032E	32	25	16	71	87	60	72	103	22	59	365
VXEIC040E	40	32	16	82	102	72	85	120	26	68	565
VXEIC050E	50	40	16	92	109	76	100	139	31	77	795
VXEIC063E	63	50	16	110	133	94	118	174	38	98	1325

FKM

Codice	d	DN	PN	B	C	C ₁	E	H	L	Z	g
VXEIC016F	16	10	16	49	64	44	54	82	16	50	180
VXEIC020F	20	15	16	49	64	44	54	82	16	50	175
VXEIC025F	25	20	16	62	78	55	63	91	19	53	280
VXEIC032F	32	25	16	71	87	60	72	103	22	59	365
VXEIC040F	40	32	16	82	102	72	85	120	26	68	565
VXEIC050F	50	40	16	92	109	76	100	139	31	77	795
VXEIC063F	63	50	16	110	133	94	118	174	38	98	1325

VXEIC - Valvola a sfera a 2 vie

Easyfit DN 10:50

- **Maniglia ergonomica multifunzione Easyfit** bipozionabile con **comando per registrazione del serraggio delle ghiere** e utilizzabile come chiave per la **regolazione del supporto delle guarnizioni di tenuta della sfera**. L'uso della maniglia è particolarmente indicato per operazioni di **manutenzione** ove si operi in **spazi limitati** e di difficile accessibilità
- **Sistema di personalizzazione Labelling System: modulo LCE integrato** sulla maniglia composto da tappo di protezione trasparente e piastrina porta etichetta personalizzabile tramite il set LSE (disponibile come accessorio). La possibilità di personalizzazione consente di **identificare la valvola sull'impianto** in funzione di specifiche esigenze
- **Sistema di tenuta in PTFE con supporto bloccato** regolabile tramite la maniglia multifunzione Easyfit o tramite il kit di regolazione Easytorque (disponibile come accessorio)
- **Stelo di manovra** ad elevata finitura superficiale con **doppia tenuta O-Ring**, realizzato in centri di lavoro CNC per ottenere precise tolleranze dimensionali e un'affidabilità maggiore
- Sfera lavorata ad elevata finitura superficiale che garantisce un'ottima manovrabilità e un'affidabilità maggiore

- **Sistema brevettato Easyfit**: innovativo meccanismo basato sulla cinematica delle ruote dentate coniche che comanda la rotazione delle ghiere della valvola durante l'installazione
- Sistema di giunzione per incollaggio e per filettatura
- **Compatibilità del materiale della valvola** (PVC-U) e **degli elementi di tenuta in elastomero** (EPDM o FKM), con il convogliamento di acqua, acqua potabile e altre sostanze alimentari secondo le **normative vigenti**
- Facile smontaggio radiale dall'impianto e conseguente rapida sostituzione degli O-Ring e delle guarnizioni della sfera senza l'impiego di alcun attrezzo
- **Corpo valvola PN16 a smontaggio radiale** (True Union) realizzato per stampaggio ad iniezione in PVC-U e conforme alla Direttiva Europea 2014/68/EU (PED) per attrezzature a pressione. Requisiti di prova in accordo a ISO 9393
- Completa intercambiabilità con i precedenti modelli serie VX Ergo
- Possibilità di smontaggio delle tubazioni a valle con la valvola in posizione di chiusura
- **Sfera a passaggio totale** di tipo flottante ad alta finitura superficiale realizzato in centri di lavoro CNC per ottenere precise tolleranze dimensionali ed elevate finiture superficiali