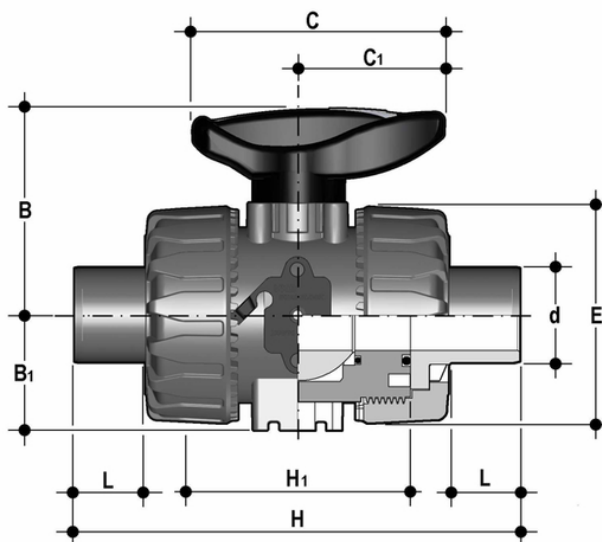


VKDDC - Valvola a sfera a due vie DUAL BLOCK® DN 10:50

Valvola a sfera a due vie DUAL BLOCK® con attacchi maschio per incollaggio, serie metrica.



EPDM

Codice	d	DN	PN	B	B ₁	C	C ₁	E	H	H ₁	L	g
VKDDC020E	20	15	16	54	29	67	40	54	124	65	16	239
VKDDC025E	25	20	16	65	34,5	85	49	65	144	70	19	369
VKDDC032E	32	25	16	69,5	39	85	49	73	154	78	22	482
VKDDC040E	40	32	16	82,5	46	108	64	86	174	88	26	753
VKDDC050E	50	40	16	89	52	108	64	98	194	93	31	1029
VKDDC063E	63	50	16	108	62	134	76	122	224	111	38	1749

FKM

Codice	d	DN	PN	B	B ₁	C	C ₁	E	H	H ₁	L	g
VKDDC020F	20	15	16	54	29	67	40	54	124	65	16	239
VKDDC025F	25	20	16	65	34,5	85	49	65	144	70	19	369
VKDDC032F	32	25	16	69,5	39	85	49	73	154	78	22	482
VKDDC040F	40	32	16	82,5	46	108	64	86	174	88	26	753
VKDDC050F	50	40	16	89	52	108	64	98	194	93	31	1029
VKDDC063F	63	50	16	108	62	134	76	122	224	111	38	1749

VKDDC - Valvola a sfera a due vie DUAL BLOCK® DN 10:50

- Maniglia multifunzione ergonomica in HIPVC dotata di **chiave estraibile** per la **regolazione del supporto delle guarnizioni di tenuta della sfera**
- **Blocco maniglia 0° - 90°** SHKD (disponibile come accessorio) ergonomicamente azionabile durante la manovra e lucchettabile
- Robusta **torretta di ancoraggio** per una facile e rapida automazione anche dopo l'installazione della valvola sull'impianto tramite l'ausilio del modulo Power Quick (opzionale)
- Sistema di bloccaggio delle ghiera brevettato **DUAL BLOCK®** che assicura la tenuta del serraggio delle ghiera anche in caso di condizioni gravose come in presenza di vibrazioni o di dilatazioni termiche
- Sfera lavorata ad elevata finitura superficiale che garantisce un'ottima manovrabilità e un'affidabilità maggiore
- Sistema di giunzione per incollaggio, per filettatura e per flangiatura
- Sistema di supporto della sfera brevettato **SEAT STOP®**, che consente di effettuare una micro-registrazione delle tenute e di minimizzare l'effetto delle spinte assiali
- Facile smontaggio radiale dall'impianto e conseguente rapida sostituzione degli O-Ring e delle guarnizioni della sfera senza l'impiego di alcun attrezzo
- **Corpo valvola PN 16 a smontaggio radiale** (True union) realizzato per stampaggio ad iniezione in PVC-U rigido dotato di foratura integrata per l'attuazione. Requisiti di prova in accordo ISO 9393
- Possibilità di smontaggio delle tubazioni a valle con la valvola in posizione di chiusura
- **Sfera a passaggio totale** di tipo flottante ad alta finitura superficiale
- **Supporto integrato** nel corpo per il fissaggio della valvola
- La regolazione del supporto della sfera può essere effettuata tramite il **kit di regolazione Easytorque**
- **Compatibilità del materiale della valvola** (PVC-C) e **degli elementi di tenuta** in elastomero (EPDM o FKM), con il convogliamento di acqua, acqua potabile e altre sostanze alimentari secondo le **normative vigenti**
- Possibilità di avere maniglia con integrato il box di fincorsa LSQT, anche per retrofit su installazioni esistenti