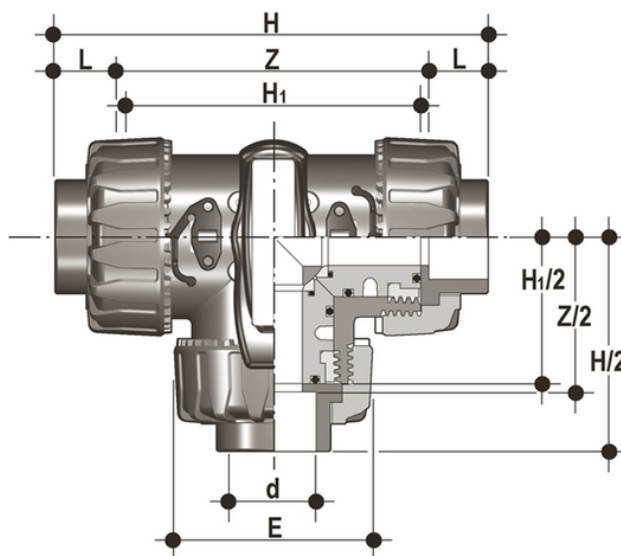


LKDJV - Valvola a sfera a 3 vie DUAL BLOCK® DN 10:50

Valvola a sfera a tre vie DUAL BLOCK® con attacchi femmina, serie JIS, sfera a L.



EPDM

Codice	d	DN	PN	E	H	H ₁	L	Z	g
LKDJV012E	1/2"	15	16	54	146	80	30	86	310
LKDJV034E	3/4"	20	16	65	177	100	35	107	550
LKDJV100E	1"	25	16	73	196	110	40	116	790
LKDJV114E	1" 1/4	32	16	86	225	131	44	137	1275
LKDJV112E	1" 1/2	40	16	98	267.2	148	55	157,2	1660
LKDJV200E	2"	50	16	122	316	179	63	190	2800

FKM

Codice	d	DN	PN	E	H	H ₁	L	Z	g
LKDJV012F	1/2"	15	16	54	146	80	30	86	310
LKDJV034F	3/4"	20	16	65	177	100	35	107	550
LKDJV100F	1"	25	16	73	196	110	40	116	790
LKDJV114F	1" 1/4	32	16	86	225	131	44	137	1275
LKDJV112F	1" 1/2	40	16	98	267.2	148	55	157,2	1660
LKDJV200F	2"	50	16	122	316	179	63	190	2800

LKDJV - Valvola a sfera a 3 vie DUAL BLOCK® DN 10:50

- Maniglia ergonomica in HIPVC dotata di chiave estraibile per la regolazione del supporto delle guarnizioni di tenuta della sfera. Possibilità di installare il **limitatore di manovra LTKD** (disponibile come accessorio) che consente la rotazione della sfera e della maniglia solo per angoli prefissati di apertura o chiusura a 90° o 180°
- **Blocco maniglia 0°- 90° SHKD** (disponibile come accessorio) ergonomicamente azionabile durante la manovra e lucchettabile
- Sistema di bloccaggio delle ghiera brevettato **DUAL BLOCK®** che assicura la tenuta del serraggio delle ghiera anche in caso di condizioni gravose come in presenza di vibrazioni o di dilatazioni termiche
- **Otturatore sferico** a passaggio totale di tipo flottante ad alta finitura superficiale con **passaggio a T o a L**
- Sistema di **tenuta della sfera a 4 guarnizioni in PTFE** che consente di compensare le spinte assiali garantendo ottima manovrabilità e lunga durata

- Sistema di giunzione per incollaggio e per filettatura
- Sistema di supporto delle tenute della sfera brevettato **SEAT STOP®**, che consente di effettuare una micro-registrazione delle tenute e di minimizzare l'effetto delle spinte assiali
- Facile smontaggio radiale dall'impianto e conseguente rapida sostituzione degli O-Ring e delle guarnizioni della sfera senza l'impiego di alcun attrezzo
- **Corpo valvola PN 16 a smontaggio radiale** (True union) realizzato per stampaggio ad iniezione in PVC-U rigido dotato di foratura integrata per l'attuazione. Requisiti di prova in accordo ISO 9393
- Possibilità di smontaggio delle tubazioni a valle con la valvola in posizione di chiusura
- Stelo di manovra ad elevata finitura superficiale con doppio O-Ring e doppia chiavetta di collegamento alla sfera, dotato di **indicatore visivo di posizione** della sfera per la corretta installazione della maniglia
- **Supporto integrato nel corpo** per il fissaggio della valvola
- Possibilità di installare attuatori pneumatici e/o elettrici grazie alla robusta torretta di ancoraggio per una facile e rapida automazione tramite l'ausilio **del modulo Power Quick** (opzionale)
- Possibilità di avere maniglia con integrato il box di finecorsa LSQT, anche per retrofit su installazioni esistenti