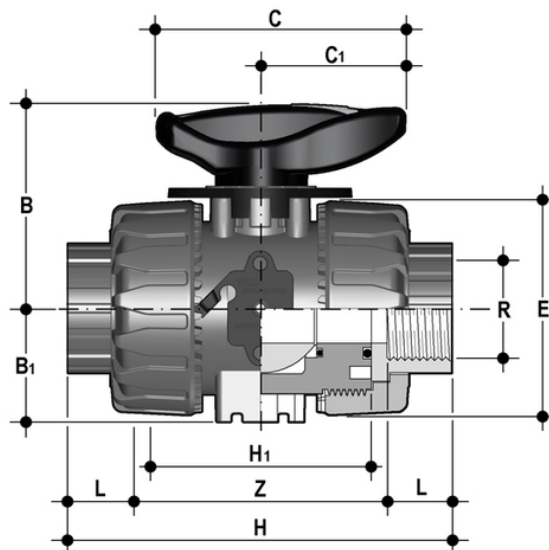


VKRNV - Valvola di regolazione a sfera DUAL BLOCK® DN 10:50

Valvola di regolazione a sfera DUAL BLOCK® con attacchi femmina, filettatura NPT.



EPDM

Codice	R	DN	PN	B	B ₁	C	C ₁	E	H	H ₁	L	Z	g
VKRNVO38E	3/8"	10	16	54	29	67	40	54	103	65	13,7	75,6	215
VKRNVO12E	1/2"	15	16	54	29	67	40	54	111	65	17,8	75,4	210
VKRNVO34E	3/4"	20	16	65	34,5	85	49	65	117	70	18	81	335
VKRNV100E	1"	25	16	69,5	39	85	49	73	135	78	22,6	89,8	448
VKRNV114E	1" 1/4	32	16	82,5	46	108	64	86	153	88	25,1	102,8	678
VKRNV112E	1" 1/2	40	16	89	52	108	64	98	156	93	24,7	106,6	955
VKRNV200E	2"	50	16	108	62	134	76	122	186	111	29,6	126,8	1667

FKM

Codice	R	DN	PN	B	B ₁	C	C ₁	E	H	H ₁	L	Z	g
VKRNVO38F	3/8"	10	16	54	29	67	40	54	103	65	13,7	75,6	215
VKRNVO12F	1/2"	15	16	54	29	67	40	54	111	65	17,8	75,4	210
VKRNVO34F	3/4"	20	16	65	34,5	85	49	65	117	70	18	81	335
VKRNV100F	1"	25	16	69,5	39	85	49	73	135	78	22,6	89,8	448
VKRNV114F	1" 1/4	32	16	82,5	46	108	64	86	153	88	25,1	102,8	678
VKRNV112F	1" 1/2	40	16	89	52	108	64	98	156	93	24,7	106,6	955
VKRNV200F	2"	50	16	108	62	134	76	122	186	111	29,6	126,8	1667

VKRNV – Valvola di regolazione a sfera DUAL BLOCK® DN 10:50

- Maniglia multifunzione ergonomica in HIPVC dotata di **indicatore della posizione** e di chiave estraibile per la **regolazione del supporto delle guarnizioni di tenuta della sfera**
- Piattello di indicazione della direzione del flusso e dell'angolo di apertura con **scala graduata con dettaglio di 5°** per una lettura chiara ed accurata
- Angolo di funzionamento di 90° che permette l'**utilizzo di attuatori** a quarto di giro di tipo **standard**
- Design della sfera brevettato che assicura una **regolazione del flusso lineare** su tutto il campo di funzionamento, a partire dai primi gradi di apertura della valvola, e garantisce valori di perdita di carico estremamente ridotti
- Sistema brevettato **DUAL BLOCK®**: il sistema di blocco assicura il serraggio delle ghiera anche nel caso di condizioni di servizio gravose come, per esempio, in presenza di vibrazioni o dilatazioni termiche
- Sistema di giunzione per incollaggio, per filettatura e per flangiatura
- Sistema di supporto della sfera brevettato **SEAT STOP®**, che consente di effettuare una micro-registrazione delle tenute e di minimizzare l'effetto delle spinte assiali
- Facile smontaggio radiale dall'impianto e conseguente rapida sostituzione degli O-Ring e delle guarnizioni della sfera senza l'impiego di alcun attrezzo
- **Corpo valvola PN 16 a smontaggio radiale** (True union) realizzato per stampaggio ad iniezione in PVC-U rigido dotato di foratura integrata per l'attuazione. Requisiti di prova in accordo ISO 9393
- Possibilità di smontaggio delle tubazioni a valle con la valvola in posizione di chiusura
- Stelo di manovra ad elevata finitura superficiale con doppio O-Ring e con doppia chiavetta di collegamento alla sfera
- **Supporto integrato nel corpo** per il fissaggio della valvola
- La regolazione del supporto della guarnizione della sfera può essere effettuata tramite il **kit di regolazione Easytorque**
- Opzioni attuazione: versione con attuatore elettrico modulante con ingresso 4-20 mA/0-10 V e uscita 4-20 mA/0-10 V per il monitoraggio della posizione
- Valvola adatta al convogliamento di fluidi puliti e privi di particelle in sospensione