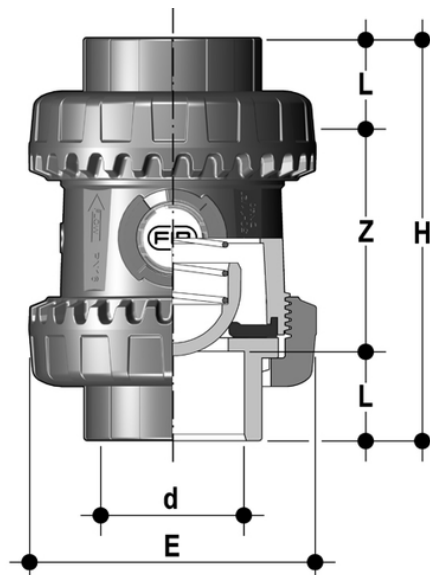


SSEAC/A316 - Valvola di ritegno bighiera Easyfit a molla DN 10:50

Valvola di ritegno a molla Easyfit con attacchi femmina per incollaggio, serie ASTM. Molla in A316.



EPDM

Codice	d	DN	PN	E	H	L	Z	g
SSEAC012E	1/2"	15	16	54	96	22,5	51	158
SSEAC034E	3/4"	20	16	63	105	25,5	54	200
SSEAC100E	1"	25	16	72	117	28,7	59,5	315
SSEAC114E	1" 1/4	32	16	85	136	32	72	505
SSEAC112E	1" 1/2	40	16	100	147	35	77	686
SSEAC200E	2"	50	16	118	174	38,2	97,6	1119

FKM

Codice	d	DN	PN	E	H	L	Z	g
SSEAC012F	1/2"	15	16	54	96	22,5	51	158
SSEAC034F	3/4"	20	16	63	105	25,5	54	200
SSEAC100F	1"	25	16	72	117	28,7	59,5	315
SSEAC114F	1" 1/4	32	16	85	136	32	72	505
SSEAC112F	1" 1/2	40	16	100	147	35	77	686
SSEAC200F	2"	50	16	118	174	38,2	97,6	1119

SSEAC/A316 - Valvola di ritegno bighiera Easyfit a molla DN 10:50

- **Sistema di personalizzazione Labelling System: modulo LCE integrato** sul corpo valvola composto da tappo di protezione trasparente e da piastrina porta etichetta personalizzabile tramite il set LSE (disponibile come accessorio). La possibilità di personalizzazione consente di **identificare la valvola sull'impianto** in funzione di specifiche esigenze.
- Ideale per installazioni in orizzontale: **perfetta tenuta anche con bassa contropressione**. Silenziosità e lunga durata anche in presenza di forti vibrazioni e fluido pulsante
- Otturatore in PVC-U e molle disponibili in Acciaio INOX 316, Hastelloy C276, A316 imbustata PTFE: massima affidabilità in un **ampio campo di applicazioni** dall'acqua di mare agli acidi aggressivi
- Sistema di giunzione per incollaggio e per filettatura
- **Compatibilità del materiale della valvola** (PVC-C) per il convogliamento di acqua, acqua potabile e fluidi alimentari
- **Corpo valvola PN16 a smontaggio radiale** (True Union) realizzato per stampaggio ad iniezione in PVC-C e conforme alla Direttiva Europea 2014/68/EU (PED) per attrezzature a pressione. Requisiti di prova in accordo a ISO 9393
- **Scartamento ad ingombro ridotto** secondo normative internazionali ISO 7508 serie III "short" e completa intercambiabilità con i modelli di valvole a sfera VXE DN 10÷50
- Ghiera realizzate con cremagliera per registrazione del serraggio tramite maniglia Easyfit o tramite kit di regolazione Easytorque (disponibili come accessori)
- Possibilità di **installazione** sia in **verticale** sia **orizzontale**