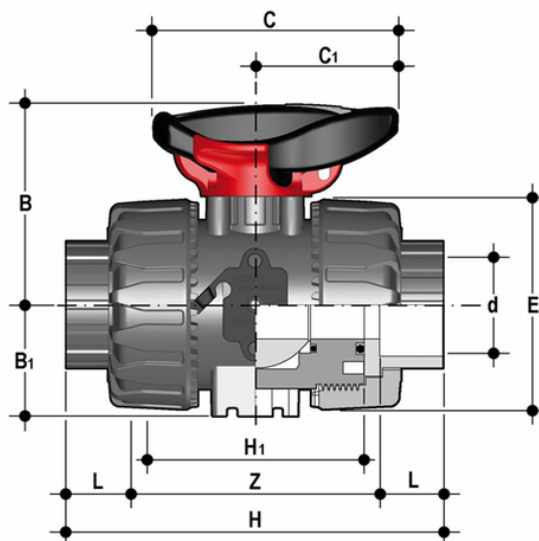


# VKDIV/SHX - Valvola a sfera a 2 vie DUAL BLOCK® DN 10:50

Valvola a sfera Dual Block® con blocco maniglia ed inserti di staffaggio in acciaio inossidabile con attacchi femmina per incollaggio, serie metrica.



## EPDM

Codice	d	DN	PN	B	B <sub>1</sub>	C	C <sub>1</sub>	E	H	H <sub>1</sub>	L	Z	g
VKDIVSHX016E	16	10	16	54	29	67	40	54	103	65	14	75	225
VKDIVSHX020E	20	15	16	54	29	67	40	54	103	65	16	71	215
VKDIVSHX025E	25	20	16	65	34,5	85	49	65	115	70	19	77	340
VKDIVSHX032E	32	25	16	69,5	39	85	49	73	128	78	22	84	448
VKDIVSHX040E	40	32	16	82,5	46	108	64	86	146	88	26	94	703
VKDIVSHX050E	50	40	16	89	52	108	64	98	164	93	31	102	935
VKDIVSHX063E	63	50	16	108	62	134	76	122	199	111	38	123	1587

## FKM

Codice	d	DN	PN	B	B <sub>1</sub>	C	C <sub>1</sub>	E	H	H <sub>1</sub>	L	Z	g
VKDIVSHX016F	16	10	16	54	29	67	40	54	103	65	14	75	225
VKDIVSHX020F	20	15	16	54	29	67	40	54	103	65	16	71	215
VKDIVSHX025F	25	20	16	65	34,5	85	49	65	115	70	19	77	340
VKDIVSHX032F	32	25	16	69,5	39	85	49	73	128	78	22	84	448
VKDIVSHX040F	40	32	16	82,5	46	108	64	86	146	88	26	94	703
VKDIVSHX050F	50	40	16	89	52	108	64	98	164	93	31	102	935



# VKDIV/SHX - Valvola a sfera a 2 vie DUAL BLOCK® DN 10:50

Codice	d	DN	PN	B	B <sub>1</sub>	C	C <sub>1</sub>	E	H	H <sub>1</sub>	L	Z	g
VKDIVSHX063F	63	50	16	108	62	134	76	122	199	111	38	123	1587

# VKDIV/SHX - Valvola a sfera a 2 vie DUAL BLOCK® DN 10:50

- Maniglia multifunzione ergonomica in HIPVC dotata di **chiave estraibile** per la **regolazione del supporto delle guarnizioni di tenuta della sfera**
- **Blocco maniglia 0° - 90° SHKD** (fornito con la valvola) ergonomicamente azionabile durante la manovra e lucchettabile
- Robusta **torretta di ancoraggio** per una facile e rapida automazione anche dopo l'installazione della valvola sull'impianto tramite l'ausilio del modulo Power Quick (opzionale)
- Sistema di bloccaggio delle ghiera brevettato **DUAL BLOCK®** che assicura la tenuta del serraggio delle ghiera anche in caso di condizioni gravose come in presenza di vibrazioni o di dilatazioni termiche
- Sfera lavorata ad elevata finitura superficiale che garantisce un'ottima manovrabilità e un'affidabilità maggiore
- Sistema di giunzione per incollaggio, per filettatura e per flangiatura
- Sistema di supporto della sfera brevettato **SEAT STOP®**, che consente di effettuare una micro-registrazione delle tenute e di minimizzare l'effetto delle spinte assiali
- Facile smontaggio radiale dall'impianto e conseguente rapida sostituzione degli O-Ring e delle guarnizioni della sfera senza l'impiego di alcun attrezzo
- **Corpo valvola PN 16 a smontaggio radiale** (True union) realizzato per stampaggio ad iniezione in PVC-U rigido dotato di foratura integrata per l'attuazione. Requisiti di prova in accordo ISO 9393
- Possibilità di smontaggio delle tubazioni a valle con la valvola in posizione di chiusura
- **Sfera a passaggio totale** di tipo flottante ad alta finitura superficiale
- **Supporto integrato** nel corpo per il fissaggio della valvola
- La regolazione del supporto della sfera può essere effettuata tramite il **kit di regolazione Easytorque**.
- Possibilità di avere maniglia con integrato il box di finecorsa LSQT, anche per retrofit su installazioni esistenti