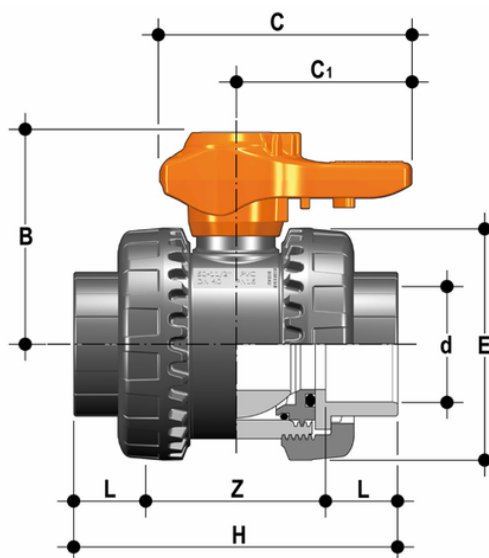


# VXELV - Valvola a sfera a 2 vie Easyfit DN 10:50

Valvola a sfera a due vie Easyfit con attacchi femmina, serie BS.



## EPDM

Codice	d	DN	PN	B	C	C <sub>1</sub>	E	H	L	Z	g
VXELV038E	3/8"	10	16	49	64	44	54	78	14,5	49	180
VXELV012E	1/2"	15	16	49	64	44	54	82	16,5	49	175
VXELV034E	3/4"	20	16	62	78	55	63	91	19	53	260
VXELV100E	1"	25	16	71	87	60	72	103	22,5	58	365
VXELV114E	1 1/4"	32	16	82	102	72	85	120	26	68	565
VXELV112E	1 1/2"	40	16	92	109	76	100	139	30	79	795
VXELV200E	2"	50	16	110	133	94	118	174	36	102	1325

## FKM

Codice	d	DN	PN	B	C	C <sub>1</sub>	E	H	L	Z	g
VXELV038F	3/8"	10	16	49	64	44	54	78	14,5	49	180
VXELV012F	1/2"	15	16	49	64	44	54	82	16,5	49	175
VXELV034F	3/4"	20	16	62	78	55	63	91	19	53	260
VXELV100F	1"	25	16	71	87	60	72	103	22,5	58	365
VXELV114F	1 1/4"	32	16	82	102	72	85	120	26	68	565
VXELV112F	1 1/2"	40	16	92	109	76	100	139	30	79	795
VXELV200F	2"	50	16	110	133	94	118	174	36	102	1325

# VXELV – Valvola a sfera a 2 vie

## Easyfit DN 10:50

- **Maniglia ergonomica multifunzione Easyfit** bipozionabile con **comando per registrazione del serraggio delle ghiera** e utilizzabile come chiave per la **regolazione del supporto delle guarnizioni di tenuta della sfera**. L'uso della maniglia è particolarmente indicato per operazioni di **manutenzione** ove si operi in **spazi limitati** e di difficile accessibilità
- **Sistema di personalizzazione Labelling System: modulo LCE integrato** sulla maniglia composto da tappo di protezione trasparente e piastrina porta etichetta personalizzabile tramite il set LSE (disponibile come accessorio). La possibilità di personalizzazione consente di **identificare la valvola sull'impianto** in funzione di specifiche esigenze
- **Sistema di tenuta in PTFE con supporto bloccato** regolabile tramite la maniglia multifunzione Easyfit o tramite il kit di regolazione Easytorque (disponibile come accessorio)
- **Stelo di manovra** ad elevata finitura superficiale con **doppia tenuta O-Ring**, realizzato in centri di lavoro CNC per ottenere precise tolleranze dimensionali e un'affidabilità maggiore
- Sfera lavorata ad elevata finitura superficiale che garantisce un'ottima manovrabilità e un'affidabilità maggiore
  
- **Sistema brevettato Easyfit**: innovativo meccanismo basato sulla cinematica delle ruote dentate coniche che comanda la rotazione delle ghiera della valvola durante l'installazione
- Sistema di giunzione per incollaggio e per filettatura
- **Compatibilità del materiale della valvola** (PVC-U) e **degli elementi di tenuta in elastomero** (EPDM o FKM), con il convogliamento di acqua, acqua potabile e altre sostanze alimentari secondo le **normative vigenti**
- Facile smontaggio radiale dall'impianto e conseguente rapida sostituzione degli O-Ring e delle guarnizioni della sfera senza l'impiego di alcun attrezzo
- **Corpo valvola PN16 a smontaggio radiale** (True Union) realizzato per stampaggio ad iniezione in PVC-U e conforme alla Direttiva Europea 2014/68/EU (PED) per attrezzature a pressione. Requisiti di prova in accordo a ISO 9393
- Completa intercambiabilità con i precedenti modelli serie VX Ergo
- Possibilità di smontaggio delle tubazioni a valle con la valvola in posizione di chiusura
- **Sfera a passaggio totale** di tipo flottante ad alta finitura superficiale realizzato in centri di lavoro CNC per ottenere precise tolleranze dimensionali ed elevate finiture superficiali