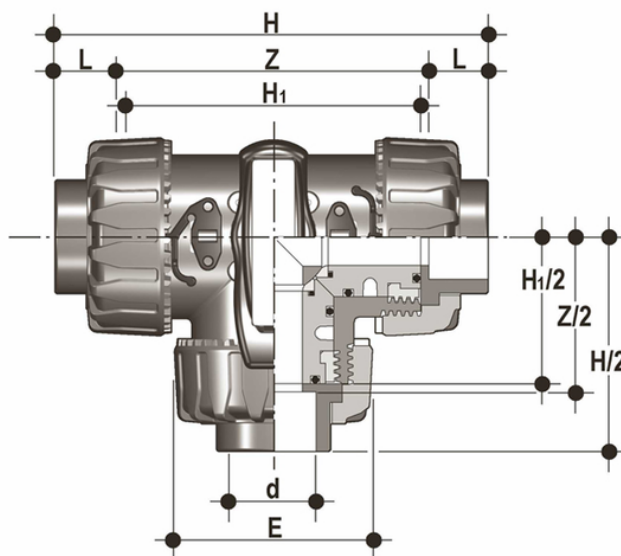


TKDIV - Valvola a sfera a 3 vie DUAL BLOCK® DN 10:50

Valvola a tre vie DUAL BLOCK® con attacchi femmina metrici sfera a T.



EPDM

| Codice | d | DN | PN | E | H | H ₁ | L | Z | g |
|-----------|----|----|----|-----|-------|----------------|----|-------|------|
| TKDIV016E | 16 | 10 | 16 | 54 | 118 | 80 | 14 | 90 | 310 |
| TKDIV020E | 20 | 15 | 16 | 54 | 118 | 80 | 16 | 86 | 310 |
| TKDIV025E | 25 | 20 | 16 | 65 | 145 | 100 | 19 | 107 | 550 |
| TKDIV032E | 32 | 25 | 16 | 73 | 160 | 110 | 22 | 116 | 790 |
| TKDIV040E | 40 | 32 | 16 | 86 | 188.5 | 131 | 26 | 136.5 | 1275 |
| TKDIV050E | 50 | 40 | 16 | 98 | 219 | 148 | 31 | 157 | 1660 |
| TKDIV063E | 63 | 50 | 16 | 122 | 266.5 | 179 | 38 | 190.5 | 2800 |

EPDM

| Codice | d | DN | PN | E | H | H ₁ | L | Z | g |
|--------------|----|----|----|-----|-------|----------------|----|-------|------|
| TKDIV016EOLF | 16 | 10 | 16 | 54 | 118 | 80 | 14 | 90 | 310 |
| TKDIV020EOLF | 20 | 15 | 16 | 54 | 118 | 80 | 16 | 86 | 310 |
| TKDIV025EOLF | 25 | 20 | 16 | 65 | 145 | 100 | 19 | 107 | 550 |
| TKDIV032EOLF | 32 | 25 | 16 | 73 | 160 | 110 | 22 | 116 | 790 |
| TKDIV040EOLF | 40 | 32 | 16 | 86 | 188.5 | 131 | 26 | 136.5 | 1275 |
| TKDIV050EOLF | 50 | 40 | 16 | 98 | 219 | 148 | 31 | 157 | 1660 |
| TKDIV063EOLF | 63 | 50 | 16 | 122 | 266.5 | 179 | 38 | 190.5 | 2800 |

TKDIV - Valvola a sfera a 3 vie DUAL BLOCK® DN 10:50

EPDM

| Codice | d | DN | PN | E | H | H ₁ | L | Z | g |
|--------------|----|----|----|-----|-------|----------------|----|-------|------|
| TKDIV016E0SF | 16 | 10 | 16 | 54 | 118 | 80 | 14 | 90 | 310 |
| TKDIV020E0SF | 20 | 15 | 16 | 54 | 118 | 80 | 16 | 86 | 310 |
| TKDIV025E0SF | 25 | 20 | 16 | 65 | 145 | 100 | 19 | 107 | 550 |
| TKDIV032E0SF | 32 | 25 | 16 | 73 | 160 | 110 | 22 | 116 | 790 |
| TKDIV040E0SF | 40 | 32 | 16 | 86 | 188.5 | 131 | 26 | 136.5 | 1275 |
| TKDIV050E0SF | 50 | 40 | 16 | 98 | 219 | 148 | 31 | 157 | 1660 |
| TKDIV063E0SF | 63 | 50 | 16 | 122 | 266.5 | 179 | 38 | 190.5 | 2800 |

FKM

| Codice | d | DN | PN | E | H | H ₁ | L | Z | g |
|-----------|----|----|----|-----|-------|----------------|----|-------|------|
| TKDIV016F | 16 | 10 | 16 | 54 | 118 | 80 | 14 | 90 | 310 |
| TKDIV020F | 20 | 15 | 16 | 54 | 118 | 80 | 16 | 86 | 310 |
| TKDIV025F | 25 | 20 | 16 | 65 | 145 | 100 | 19 | 107 | 550 |
| TKDIV032F | 32 | 25 | 16 | 73 | 160 | 110 | 22 | 116 | 790 |
| TKDIV040F | 40 | 32 | 16 | 86 | 188.5 | 131 | 26 | 136.5 | 1275 |
| TKDIV050F | 50 | 40 | 16 | 98 | 219 | 148 | 31 | 157 | 1660 |
| TKDIV063F | 63 | 50 | 16 | 122 | 266.5 | 179 | 38 | 190.5 | 2800 |

FKM

| Codice | d | DN | PN | E | H | H ₁ | L | Z | g |
|--------------|----|----|----|-----|-------|----------------|----|-------|------|
| TKDIV016FOLF | 16 | 10 | 16 | 54 | 118 | 80 | 14 | 90 | 310 |
| TKDIV020FOLF | 20 | 15 | 16 | 54 | 118 | 80 | 16 | 86 | 310 |
| TKDIV025FOLF | 25 | 20 | 16 | 65 | 145 | 100 | 19 | 107 | 550 |
| TKDIV032FOLF | 32 | 25 | 16 | 73 | 160 | 110 | 22 | 116 | 790 |
| TKDIV040FOLF | 40 | 32 | 16 | 86 | 188.5 | 131 | 26 | 136.5 | 1275 |
| TKDIV050FOLF | 50 | 40 | 16 | 98 | 219 | 148 | 31 | 157 | 1660 |
| TKDIV063FOLF | 63 | 50 | 16 | 122 | 266.5 | 179 | 38 | 190.5 | 2800 |

FKM

| Codice | d | DN | PN | E | H | H ₁ | L | Z | g |
|--------------|----|----|----|----|-----|----------------|----|-----|-----|
| TKDIV016FOSF | 16 | 10 | 16 | 54 | 118 | 80 | 14 | 90 | 310 |
| TKDIV020FOSF | 20 | 15 | 16 | 54 | 118 | 80 | 16 | 86 | 310 |
| TKDIV025FOSF | 25 | 20 | 16 | 65 | 145 | 100 | 19 | 107 | 550 |



TKDIV - Valvola a sfera a 3 vie DUAL BLOCK® DN 10:50

| Codice | d | DN | PN | E | H | H ₁ | L | Z | g |
|--------------|----|----|----|-----|-------|----------------|----|-------|------|
| TKDIV032F0SF | 32 | 25 | 16 | 73 | 160 | 110 | 22 | 116 | 790 |
| TKDIV040F0SF | 40 | 32 | 16 | 86 | 188.5 | 131 | 26 | 136.5 | 1275 |
| TKDIV050F0SF | 50 | 40 | 16 | 98 | 219 | 148 | 31 | 157 | 1660 |
| TKDIV063F0SF | 63 | 50 | 16 | 122 | 266.5 | 179 | 38 | 190.5 | 2800 |

TKDIV - Valvola a sfera a 3 vie DUAL BLOCK® DN 10:50

- Maniglia ergonomica in HIPVC dotata di chiave estraibile per la regolazione del supporto delle guarnizioni di tenuta della sfera. Possibilità di installare il **limitatore di manovra LTKD** (disponibile come accessorio) che consente la rotazione della sfera e della maniglia solo per angoli prefissati di apertura o chiusura a 90° o 180°
- **Blocco maniglia 0°- 90° SHKD** (disponibile come accessorio) ergonomicamente azionabile durante la manovra e lucchettabile
- Sistema di bloccaggio delle ghiera brevettato **DUAL BLOCK®** che assicura la tenuta del serraggio delle ghiera anche in caso di condizioni gravose come in presenza di vibrazioni o di dilatazioni termiche
- **Otturatore sferico** a passaggio totale di tipo flottante ad alta finitura superficiale con **passaggio a T o a L**
- Sistema di **tenuta della sfera a 4 guarnizioni in PTFE** che consente di compensare le spinte assiali garantendo ottima manovrabilità e lunga durata

- Sistema di giunzione per incollaggio e per filettatura
- Sistema di supporto delle tenute della sfera brevettato **SEAT STOP®**, che consente di effettuare una micro-registrazione delle tenute e di minimizzare l'effetto delle spinte assiali
- Facile smontaggio radiale dall'impianto e conseguente rapida sostituzione degli O-Ring e delle guarnizioni della sfera senza l'impiego di alcun attrezzo
- **Corpo valvola PN 16 a smontaggio radiale** (True union) realizzato per stampaggio ad iniezione in PVC-U rigido dotato di foratura integrata per l'attuazione. Requisiti di prova in accordo ISO 9393
- Possibilità di smontaggio delle tubazioni a valle con la valvola in posizione di chiusura
- Stelo di manovra ad elevata finitura superficiale con doppio O-Ring e doppia chiavetta di collegamento alla sfera, dotato di **indicatore visivo di posizione** della sfera per la corretta installazione della maniglia
- **Supporto integrato nel corpo** per il fissaggio della valvola
- Possibilità di installare attuatori pneumatici e/o elettrici grazie alla robusta torretta di ancoraggio per una facile e rapida automazione tramite l'ausilio **del modulo Power Quick** (opzionale)
- Possibilità di avere maniglia con integrato il box di finecorsa LSQT, anche per retrofit su installazioni esistenti