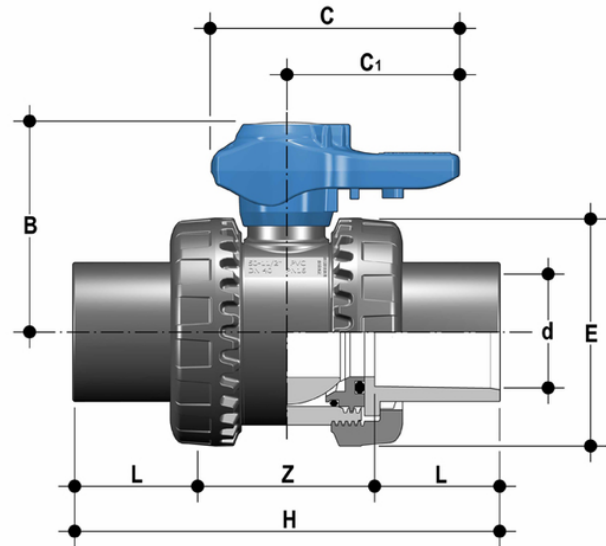


# VEEJV - Valvola a sfera a 2 vie Easyfit DN 10:50

Valvola a sfera a due vie Easyfit con attacchi femmina, serie JIS.



Codice	d	DN	PN	B	C	C <sub>1</sub>	E	H	L	Z	g
VEEJV012E	1/2"	15	16	49	64	44	54	110	30	50	195
VEEJV034E	3/4"	20	16	62	78	55	63	123	35	53	285
VEEJV100E	1"	25	16	71	87	60	72	139	40	59	395
VEEJV114E	1" 1/4	32	16	82	102	72	85	156	44	68	600
VEEJV112E	1" 1/2	40	16	92	109	76	100	187	55	77	835
VEEJV200E	2"	50	16	110	133	94	118	228	63	102	1375

# VEEJV – Valvola a sfera a 2 vie Easyfit DN 10:50

- **Maniglia ergonomica multifunzione Easyfit** bipozionabile con **comando per registrazione del serraggio delle ghiere** e utilizzabile come chiave per la **regolazione del supporto delle guarnizioni di tenuta della sfera**. L'uso della maniglia è particolarmente indicato per operazioni di **manutenzione** ove si operi in **spazi limitati** e di difficile accessibilità
- Predisposizione per il sistema di personalizzazione Labelling System mediante l'utilizzo del modulo LCE (disponibile come accessorio). Il tappo grigio di protezione alloggiato sulla maniglia può essere sostituito dal tappo trasparente e dalla piastrina porta etichetta personalizzabile tramite il set LSE (disponibile come accessorio). **La possibilità di personalizzazione** consente di **identificare la valvola sull'impianto** in funzione di specifiche esigenze
- **Sistema di tenuta in PE con supporto bloccato** regolabile tramite la maniglia multifunzione Easyfit o tramite il kit di regolazione Easytorque (disponibile come accessorio)
- Sfera lavorata ad elevata finitura superficiale che garantisce un'ottima manovrabilità e un'affidabilità maggiore
  
- **Sistema brevettato Easyfit**: innovativo meccanismo basato sulla cinematica delle ruote dentate coniche che comanda la rotazione delle ghiere della valvola durante l'installazione
- Sistema di giunzione per incollaggio e per filettatura
- **Compatibilità del materiale della valvola** (PVC-U) con il convogliamento di acqua, acqua potabile e altre sostanze alimentari secondo le **normative vigenti**
- Facile smontaggio radiale dall'impianto e conseguente rapida sostituzione degli O-Ring e delle guarnizioni della sfera senza l'impiego di alcun attrezzo
- **Corpo valvola PN16 a smontaggio radiale** (True Union) realizzato per stampaggio ad iniezione in PVC-U e conforme alla Direttiva Europea 2014/68/EU (PED) per attrezzature a pressione. Requisiti di prova in accordo a ISO 9393
- Completa intercambiabilità con i precedenti modelli serie VE Ergo
- Possibilità di smontaggio delle tubazioni a valle con la valvola in posizione di chiusura
- **Sfera a passaggio totale** di tipo flottante ad alta finitura superficiale realizzato in centri di lavoro CNC per ottenere precise tolleranze dimensionali ed elevate finiture superficiali