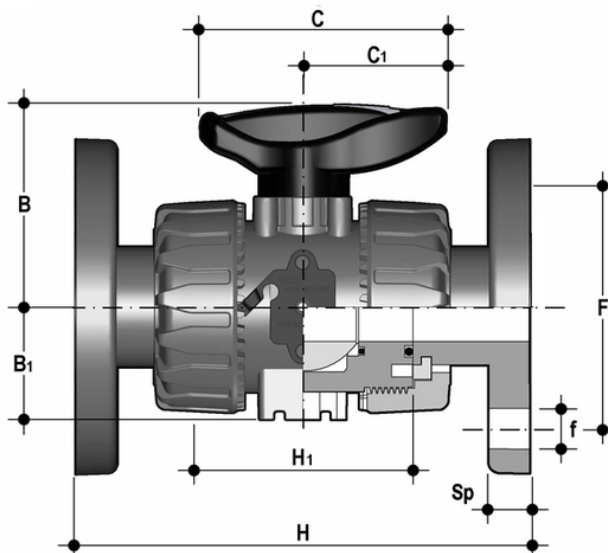


# VKDOM - Valvola a sfera a 2 vie DUAL BLOCK® DN 10:50

Valvola a sfera a due vie DUAL BLOCK® con flange libere EN/ISO/DIN PN 10/16, scartamento secondo EN 558-1.



## EPDM

Codice	d	DN	PN	B	B <sub>1</sub>	C	C <sub>1</sub>	F	f	H	H <sub>1</sub>	Sp	U	g
VKDOM020E	20	15	10	54	29	67	40	65	14	130	65	11	4	387
VKDOM025E	25	20	10	65	34,5	85	49	75	14	150	70	14	4	504
VKDOM032E	32	25	10	69,5	39	85	49	85	14	160	78	14	4	697
VKDOM040E	40	32	10	82,5	46	108	64	100	18	180	88	14	4	1075
VKDOM050E	50	40	10	89	52	108	64	110	18	200	93	16	4	1346
VKDOM063E	63	50	10	108	62	134	76	125	18	230	111	16	4	2060

## FKM

Codice	d	DN	PN	B	B <sub>1</sub>	C	C <sub>1</sub>	F	f	H	H <sub>1</sub>	Sp	U	g
VKDOM020F	20	15	10	54	29	67	40	65	14	130	65	11	4	387
VKDOM025F	25	20	10	65	34,5	85	49	75	14	150	70	14	4	504
VKDOM032F	32	25	10	69,5	39	85	49	85	14	160	78	14	4	697
VKDOM040F	40	32	10	82,5	46	108	64	100	18	180	88	14	4	1075
VKDOM050F	50	40	10	89	52	108	64	110	18	200	93	16	4	1346
VKDOM063F	63	50	10	108	62	134	76	125	18	230	111	16	4	2060

# VKDOM – Valvola a sfera a 2 vie DUAL BLOCK® DN 10:50

- Maniglia multifunzione ergonomica in HIPVC dotata di **chiave estraibile** per la **regolazione del supporto delle guarnizioni di tenuta della sfera**
- **Blocco maniglia 0°- 90°** SHKD (disponibile come accessorio) ergonomicamente azionabile durante la manovra e lucchettabile
- Robusta **torretta di ancoraggio** per una facile e rapida automazione anche dopo l'installazione della valvola sull'impianto tramite l'ausilio del modulo Power Quick (opzionale)
- Sistema di bloccaggio delle ghiera brevettato **DUAL BLOCK®** che assicura la tenuta del serraggio delle ghiera anche in caso di condizioni gravose come in presenza di vibrazioni o di dilatazioni termiche
- Sfera lavorata ad elevata finitura superficiale che garantisce un'ottima manovrabilità e un'affidabilità maggiore
- Sistema di giunzione per incollaggio, per filettatura e per flangiatura
- Sistema di supporto della sfera brevettato **SEAT STOP®**, che consente di effettuare una micro-registrazione delle tenute e di minimizzare l'effetto delle spinte assiali
- Facile smontaggio radiale dall'impianto e conseguente rapida sostituzione degli O-Ring e delle guarnizioni della sfera senza l'impiego di alcun attrezzo
- **Corpo valvola PN 16 a smontaggio radiale** (True union) realizzato per stampaggio ad iniezione in PVC-U rigido dotato di foratura integrata per l'attuazione. Requisiti di prova in accordo ISO 9393
- Possibilità di smontaggio delle tubazioni a valle con la valvola in posizione di chiusura
- **Sfera a passaggio totale** di tipo flottante ad alta finitura superficiale
- **Supporto integrato** nel corpo per il fissaggio della valvola
- La regolazione del supporto della sfera può essere effettuata tramite il **kit di regolazione Easytorque**.
- Possibilità di avere maniglia con integrato il box di fincorsa LSQT, anche per retrofit su installazioni esistenti