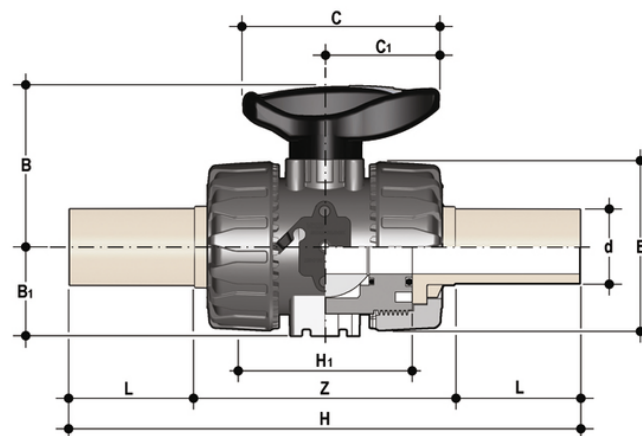


VKDBF - Valvola a sfera a 2 vie DUAL BLOCK® DN 10:50

Valvola a sfera a due vie DUAL BLOCK® con attacchi maschio in PVDF a codolo lungo per saldatura di testa/IR (CVDF).



FKM

Codice	d	DN	PN	B	B ₁	C	C ₁	E	H	H ₁	L	Z	g
VKDBF020F	20	15	16	54	29	67	40	54	175	65	40,5	94	450
VKDBF025F	25	20	16	65	35	85	49	65	212	70	54	106	516
VKDBF032F	32	25	16	70	39	85	49	73	226	78	56	117	664
VKDBF040F	40	32	16	83	46	108	64	86	246	88	56	131	1020
VKDBF050F	50	40	16	89	52	108	64	98	271	93	60,5	145	1350
VKDBF063F	63	50	16	108	62	134	76	122	300	111	65,5	161	2330

FKM

Codice	d	DN	PN	B	B ₁	C	C ₁	E	H	H ₁	L	Z	g
VKDBF020FOLF	20	15	16	54	29	67	40	54	175	65	40,5	94	450
VKDBF025FOLF	25	20	16	65	35	85	49	65	212	70	54	106	516
VKDBF032FOLF	32	25	16	70	39	85	49	73	226	78	56	117	664
VKDBF040FOLF	40	32	16	83	46	108	64	86	246	88	56	131	1020
VKDBF050FOLF	50	40	16	89	52	108	64	98	271	93	60,5	145	1350
VKDBF063FOLF	63	50	16	108	62	134	76	122	300	111	65,5	161	2330

FKM

VKDBF - Valvola a sfera a 2 vie DUAL BLOCK® DN 10:50

Codice	d	DN	PN	B	B ₁	C	C ₁	E	H	H ₁	L	Z	g
VKDBF020FOSF	20	15	16	54	29	67	40	54	175	65	40,5	94	450
VKDBF025FOSF	25	20	16	65	35	85	49	65	212	70	54	106	516
VKDBF032FOSF	32	25	16	70	39	85	49	73	226	78	56	117	664
VKDBF040FOSF	40	32	16	83	46	108	64	86	246	88	56	131	1020
VKDBF050FOSF	50	40	16	89	52	108	64	98	271	93	60,5	145	1350
VKDBF063FOSF	63	50	16	108	62	134	76	122	300	111	65,5	161	2330

VKDBF – Valvola a sfera a 2 vie DUAL BLOCK® DN 10:50

- Maniglia multifunzione ergonomica in HIPVC dotata di **chiave estraibile** per la **regolazione del supporto delle guarnizioni di tenuta della sfera**
- **Blocco maniglia 0°- 90°** SHKD (disponibile come accessorio) ergonomicamente azionabile durante la manovra e lucchettabile
- Robusta **torretta di ancoraggio** per una facile e rapida automazione anche dopo l'installazione della valvola sull'impianto tramite l'ausilio del modulo Power Quick (opzionale)
- Sistema di bloccaggio delle ghiera brevettato **DUAL BLOCK®** che assicura la tenuta del serraggio delle ghiera anche in caso di condizioni gravose come in presenza di vibrazioni o di dilatazioni termiche
- Sfera lavorata ad elevata finitura superficiale che garantisce un'ottima manovrabilità e un'affidabilità maggiore
- Sistema di giunzione per saldatura e per flangiatura
- Sistema di supporto della sfera brevettato **SEAT STOP®**, che consente di effettuare una micro-registrazione delle tenute e di minimizzare l'effetto delle spinte assiali
- Facile smontaggio radiale dall'impianto e conseguente rapida sostituzione degli O-Ring e delle guarnizioni della sfera senza l'impiego di alcun attrezzo
- **Corpo valvola PN 16 a smontaggio radiale** (True union) realizzato per stampaggio ad iniezione in PVC-U rigido dotato di foratura integrata per l'attuazione. Requisiti di prova in accordo ISO 9393
- Possibilità di smontaggio delle tubazioni a valle con la valvola in posizione di chiusura
- **Sfera a passaggio totale** di tipo flottante ad alta finitura superficiale
- **Supporto integrato** nel corpo per il fissaggio della valvola
- La regolazione del supporto della sfera può essere effettuata tramite il **kit di regolazione Easytorque**
- Possibilità di avere maniglia con integrato il box di fincorsa LSQT, anche per retrofit su installazioni esistenti