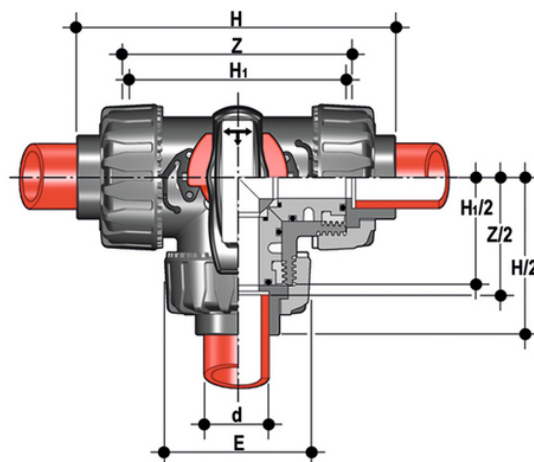


TKDIM - Valvola a sfera a 3 vie DUAL BLOCK® DN 15:50

Valvola a tre vie DUAL BLOCK® con attacchi femmina per saldatura di tasca, serie metrica sfera a T.



EPDM

Codice	d	DN	PN	E	H	H ₁	Z	g
TKDIM020E	20	15	10	54	117	80	88	195
TKDIM025E	25	20	10	65	144	100	112	350
TKDIM032E	32	25	10	73	158	110	122	505
TKDIM040E	40	32	10	86	184	131	143	820
TKDIM050E	50	40	10	98	219	148	172	1070
TKDIM063E	63	50	10	122	267	179	212	1795

EPDM

Codice	d	DN	PN	E	H	H ₁	Z	g
TKDIM020EOLF	20	15	10	54	117	80	88	195
TKDIM025EOLF	25	20	10	65	144	100	112	350
TKDIM032EOLF	32	25	10	73	158	110	122	505
TKDIM040EOLF	40	32	10	86	184	131	143	820
TKDIM050EOLF	50	40	10	98	219	148	172	1070
TKDIM063EOLF	63	50	10	122	267	179	212	1795

EPDM

TKDIM - Valvola a sfera a 3 vie DUAL BLOCK® DN 15:50

Codice	d	DN	PN	E	H	H ₁	Z	g
TKDIM020E0SF	20	15	10	54	117	80	88	195
TKDIM025E0SF	25	20	10	65	144	100	112	350
TKDIM032E0SF	32	25	10	73	158	110	122	505
TKDIM040E0SF	40	32	10	86	184	131	143	820
TKDIM050E0SF	50	40	10	98	219	148	172	1070
TKDIM063E0SF	63	50	10	122	267	179	212	1795

FKM

Codice	d	DN	PN	E	H	H ₁	Z	g
TKDIM020F	20	15	10	54	117	80	88	195
TKDIM025F	25	20	10	65	144	100	112	350
TKDIM032F	32	25	10	73	158	110	122	505
TKDIM040F	40	32	10	86	184	131	143	820
TKDIM050F	50	40	10	98	219	148	172	1070
TKDIM063F	63	50	10	122	267	179	212	1795

FKM

Codice	d	DN	PN	E	H	H ₁	Z	g
TKDIM020FOLF	20	15	10	54	117	80	88	195
TKDIM025FOLF	25	20	10	65	144	100	112	350
TKDIM032FOLF	32	25	10	73	158	110	122	505
TKDIM040FOLF	40	32	10	86	184	131	143	820
TKDIM050FOLF	50	40	10	98	219	148	172	1070
TKDIM063FOLF	63	50	10	122	267	179	212	1795

FKM

Codice	d	DN	PN	E	H	H ₁	Z	g
TKDIM020F0SF	20	15	10	54	117	80	88	195
TKDIM025F0SF	25	20	10	65	144	100	112	350
TKDIM032F0SF	32	25	10	73	158	110	122	505
TKDIM040F0SF	40	32	10	86	184	131	143	820
TKDIM050F0SF	50	40	10	98	219	148	172	1070
TKDIM063F0SF	63	50	10	122	267	179	212	1795

TKDIM – Valvola a sfera a 3 vie DUAL BLOCK® DN 15:50

- Maniglia ergonomica in HIPVC dotata di chiave estraibile per la regolazione del supporto delle guarnizioni di tenuta della sfera. Possibilità di installare il **limitatore di manovra LTKD** (disponibile come accessorio) che consente la rotazione della sfera e della maniglia solo per angoli prefissati di apertura o chiusura a 90° o 180°
- **Blocco maniglia 0°- 90° SHKD** (disponibile come accessorio) ergonomicamente azionabile durante la manovra e lucchettabile
- Sistema di bloccaggio delle ghiera brevettato **DUAL BLOCK®** che assicura la tenuta del serraggio delle ghiera anche in caso di condizioni gravose come in presenza di vibrazioni o di dilatazioni termiche
- **Otturatore sferico** a passaggio totale di tipo flottante ad alta finitura superficiale con **passaggio a T o a L**
- Sistema di **tenuta della sfera a 4 guarnizioni in PTFE** che consente di compensare le spinte assiali garantendo ottima manovrabilità e lunga durata

- Sistema di giunzione per saldatura e per filettatura
- Sistema di supporto delle tenute della sfera brevettato **SEAT STOP®**, che consente di effettuare una micro-registrazione delle tenute e di minimizzare l'effetto delle spinte assiali
- Facile smontaggio radiale dall'impianto e conseguente rapida sostituzione degli O-Ring e delle guarnizioni della sfera senza l'impiego di alcun attrezzo
- **Corpo valvola PN 10 a smontaggio radiale** (True union) realizzato per stampaggio ad iniezione in PP-H dotato di foratura integrata per l'attuazione. Requisiti di prova in accordo ISO 9393
- Possibilità di smontaggio delle tubazioni a valle con la valvola in posizione di chiusura
- Stelo di manovra ad elevata finitura superficiale con doppio O-Ring e doppia chiavetta di collegamento alla sfera, dotato di **indicatore visivo di posizione** della sfera per la corretta installazione della maniglia
- **Supporto integrato nel corpo** per il fissaggio della valvola
- Possibilità di installare attuatori pneumatici e/o elettrici grazie alla robusta torretta di ancoraggio per una facile e rapida automazione tramite l'ausilio **del modulo Power Quick** (opzionale)
- Possibilità di avere maniglia con integrato il box di finecorsa LSQT, anche per retrofit su installazioni esistenti