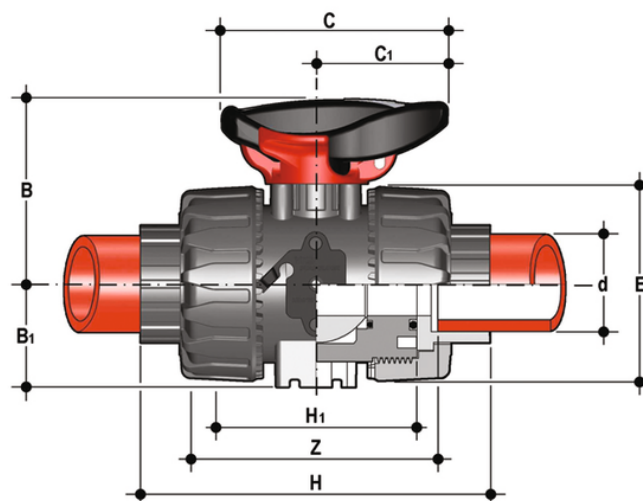


VKDIM/SHX - Valvola a sfera a 2 vie DUAL BLOCK® DN 10:50

Valvola a sfera a due vie DUAL BLOCK® con blocco maniglia ed inserti filettati per lo staffaggio in Acciaio INOX, con attacchi femmina per saldatura di tasca, serie metrica.



EPDM

Codice	d	DN	PN	B	B ₁	C	C ₁	E	H	H ₁	Z	g
VKDIMSHX016E	16	10	10	54	29	67	40	54	102	65	74,5	160
VKDIMSHX020E	20	15	10	54	29	67	40	54	102	65	73	155
VKDIMSHX025E	25	20	10	65	34,5	85	49	65	114	70	82	228
VKDIMSHX032E	32	25	10	69,5	39	85	49	73	126	78	90	308
VKDIMSHX040E	40	32	10	82,5	46	108	64	86	141	88	100	490
VKDIMSHX050E	50	40	10	89	52	108	64	98	164	93	117	692
VKDIMSHX063E	63	50	10	108	62	134	76	122	199	111	144	1176

FKM

Codice	d	DN	PN	B	B ₁	C	C ₁	E	H	H ₁	Z	g
VKDIMSHX016F	16	10	10	54	29	67	40	54	102	65	74,5	160
VKDIMSHX020F	20	15	10	54	29	67	40	54	102	65	73	155
VKDIMSHX025F	25	20	10	65	34,5	85	49	65	114	70	82	228
VKDIMSHX032F	32	25	10	69,5	39	85	49	73	126	78	90	308
VKDIMSHX040F	40	32	10	82,5	46	108	64	86	141	88	100	490
VKDIMSHX050F	50	40	10	89	52	108	64	98	164	93	117	692



VKDIM/SHX - Valvola a sfera a 2 vie DUAL BLOCK® DN 10:50

Codice	d	DN	PN	B	B ₁	C	C ₁	E	H	H ₁	Z	g
VKDIMSHX063F	63	50	10	108	62	134	76	122	199	111	144	1176

VKDIM/SHX – Valvola a sfera a 2 vie DUAL BLOCK® DN 10:50

- Maniglia multifunzione ergonomica in HIPVC dotata di **chiave estraibile** per la **regolazione del supporto delle guarnizioni di tenuta della sfera**
- **Blocco maniglia 0°- 90°** SHKD (disponibile come accessorio) ergonomicamente azionabile durante la manovra e lucchettabile
- Robusta **torretta di ancoraggio** per una facile e rapida automazione anche dopo l'installazione della valvola sull'impianto tramite l'ausilio del modulo Power Quick (opzionale)
- Sistema di bloccaggio delle ghiera brevettato **DUAL BLOCK®** che assicura la tenuta del serraggio delle ghiera anche in caso di condizioni gravose come in presenza di vibrazioni o di dilatazioni termiche
- Sfera lavorata ad elevata finitura superficiale che garantisce un'ottima manovrabilità e un'affidabilità maggiore
- Sistema di giunzione per incollaggio, per filettatura e per flangiatura
- Sistema di supporto della sfera brevettato **SEAT STOP®**, che consente di effettuare una micro-registrazione delle tenute e di minimizzare l'effetto delle spinte assiali
- Facile smontaggio radiale dall'impianto e conseguente rapida sostituzione degli O-Ring e delle guarnizioni della sfera senza l'impiego di alcun attrezzo
- **Corpo valvola PN 16 a smontaggio radiale** (True union) realizzato per stampaggio ad iniezione in PVC-U rigido dotato di foratura integrata per l'attuazione. Requisiti di prova in accordo ISO 9393
- Possibilità di smontaggio delle tubazioni a valle con la valvola in posizione di chiusura
- **Sfera a passaggio totale** di tipo flottante ad alta finitura superficiale
- **Supporto integrato** nel corpo per il fissaggio della valvola
- La regolazione del supporto della sfera può essere effettuata tramite il **kit di regolazione Easytorque**.
- Possibilità di avere maniglia con integrato il box di finecorsa LSQT, anche per retrofit su installazioni esistenti