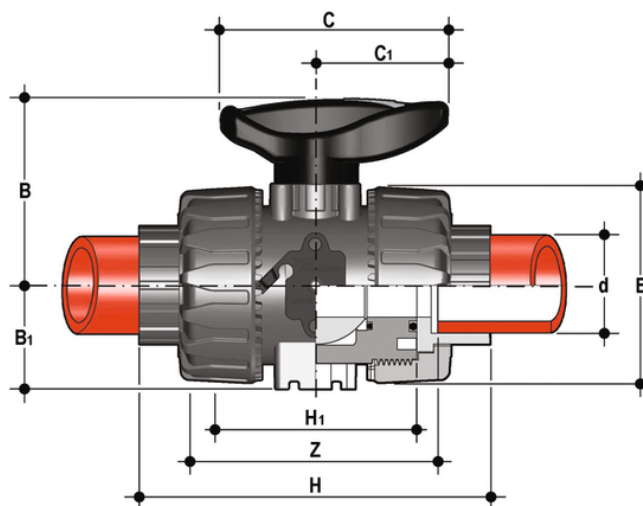


VKDIM - Valvola a sfera a 2 vie DUAL BLOCK® DN 10:50

Valvola a sfera a due vie DUAL BLOCK® con attacchi femmina per saldatura di tasca, serie metrica.



EPDM

Codice	d	DN	PN	B	B ₁	C	C ₁	E	H	H ₁	Z	g
VKDIM016E	16	10	10	54	29	67	40	54	102	65	74,5	150
VKDIM020E	20	15	10	54	29	67	40	54	102	65	73	145
VKDIM025E	25	20	10	65	34,5	85	49	65	114	70	82	218
VKDIM032E	32	25	10	69,5	39	85	49	73	126	78	90	298
VKDIM040E	40	32	10	82,5	46	108	64	86	141	88	100	480
VKDIM050E	50	40	10	89	52	108	64	98	164	93	117	682
VKDIM063E	63	50	10	108	62	134	76	122	199	111	144	1166

EPDM

Codice	d	DN	PN	B	B ₁	C	C ₁	E	H	H ₁	Z	g
VKDIM016EOLF	16	10	10	54	29	67	40	54	102	65	74,5	150
VKDIM020EOLF	20	15	10	54	29	67	40	54	102	65	73	145
VKDIM025EOLF	25	20	10	65	34,5	85	49	65	114	70	82	218
VKDIM032EOLF	32	25	10	69,5	39	85	49	73	126	78	90	298
VKDIM040EOLF	40	32	10	82,5	46	108	64	86	141	88	100	480
VKDIM050EOLF	50	40	10	89	52	108	64	98	164	93	117	682
VKDIM063EOLF	63	50	10	108	62	134	76	122	199	111	144	1166

VKDIM - Valvola a sfera a 2 vie

DUAL BLOCK® DN 10:50

EPDM

Codice	d	DN	PN	B	B ₁	C	C ₁	E	H	H ₁	Z	g
VKDIM016E0SF	16	10	10	54	29	67	40	54	102	65	74,5	150
VKDIM020E0SF	20	15	10	54	29	67	40	54	102	65	73	145
VKDIM025E0SF	25	20	10	65	34,5	85	49	65	114	70	82	218
VKDIM032E0SF	32	25	10	69,5	39	85	49	73	126	78	90	298
VKDIM040E0SF	40	32	10	82,5	46	108	64	86	141	88	100	480
VKDIM050E0SF	50	40	10	89	52	108	64	98	164	93	117	682
VKDIM063E0SF	63	50	10	108	62	134	76	122	199	111	144	1166

FKM

Codice	d	DN	PN	B	B ₁	C	C ₁	E	H	H ₁	Z	g
VKDIM016F	16	10	10	54	29	67	40	54	102	65	74,5	150
VKDIM020F	20	15	10	54	29	67	40	54	102	65	73	145
VKDIM025F	25	20	10	65	34,5	85	49	65	114	70	82	218
VKDIM032F	32	25	10	69,5	39	85	49	73	126	78	90	298
VKDIM040F	40	32	10	82,5	46	108	64	86	141	88	100	480
VKDIM050F	50	40	10	89	52	108	64	98	164	93	117	682
VKDIM063F	63	50	10	108	62	134	76	122	199	111	144	1166

FKM

Codice	d	DN	PN	B	B ₁	C	C ₁	E	H	H ₁	Z	g
VKDIM016FOLF	16	10	10	54	29	67	40	54	102	65	74,5	150
VKDIM020FOLF	20	15	10	54	29	67	40	54	102	65	73	145
VKDIM025FOLF	25	20	10	65	34,5	85	49	65	114	70	82	218
VKDIM032FOLF	32	25	10	69,5	39	85	49	73	126	78	90	298
VKDIM040FOLF	40	32	10	82,5	46	108	64	86	141	88	100	480
VKDIM050FOLF	50	40	10	89	52	108	64	98	164	93	117	682
VKDIM063FOLF	63	50	10	108	62	134	76	122	199	111	144	1166

FKM

Codice	d	DN	PN	B	B ₁	C	C ₁	E	H	H ₁	Z	g
VKDIM016F0SF	16	10	10	54	29	67	40	54	102	65	74,5	150
VKDIM020F0SF	20	15	10	54	29	67	40	54	102	65	73	145
VKDIM025F0SF	25	20	10	65	34,5	85	49	65	114	70	82	218



VKDIM - Valvola a sfera a 2 vie DUAL BLOCK® DN 10:50

Codice	d	DN	PN	B	B ₁	C	C ₁	E	H	H ₁	Z	g
VKDIM032FOSF	32	25	10	69,5	39	85	49	73	126	78	90	298
VKDIM040FOSF	40	32	10	82,5	46	108	64	86	141	88	100	480
VKDIM050FOSF	50	40	10	89	52	108	64	98	164	93	117	682
VKDIM063FOSF	63	50	10	108	62	134	76	122	199	111	144	1166

VKDIM - Valvola a sfera a 2 vie DUAL BLOCK® DN 10:50

- Maniglia multifunzione ergonomica in HIPVC dotata di **chiave estraibile** per la **regolazione del supporto delle guarnizioni di tenuta della sfera**
- **Blocco maniglia 0° - 90°** SHKD (disponibile come accessorio) ergonomicamente azionabile durante la manovra e lucchettabile
- Robusta **torretta di ancoraggio** per una facile e rapida automazione anche dopo l'installazione della valvola sull'impianto tramite l'ausilio del modulo Power Quick (opzionale)
- Sistema di bloccaggio delle ghiera brevettato **DUAL BLOCK®** che assicura la tenuta del serraggio delle ghiera anche in caso di condizioni gravose come in presenza di vibrazioni o di dilatazioni termiche
- Sfera lavorata ad elevata finitura superficiale che garantisce un'ottima manovrabilità e un'affidabilità maggiore
- Sistema di giunzione per incollaggio, per filettatura e per flangiatura
- Sistema di supporto della sfera brevettato **SEAT STOP®**, che consente di effettuare una micro-registrazione delle tenute e di minimizzare l'effetto delle spinte assiali
- Facile smontaggio radiale dall'impianto e conseguente rapida sostituzione degli O-Ring e delle guarnizioni della sfera senza l'impiego di alcun attrezzo
- **Corpo valvola PN 16 a smontaggio radiale** (True union) realizzato per stampaggio ad iniezione in PVC-U rigido dotato di foratura integrata per l'attuazione. Requisiti di prova in accordo ISO 9393
- Possibilità di smontaggio delle tubazioni a valle con la valvola in posizione di chiusura
- **Sfera a passaggio totale** di tipo flottante ad alta finitura superficiale
- **Supporto integrato** nel corpo per il fissaggio della valvola
- La regolazione del supporto della sfera può essere effettuata tramite il **kit di regolazione Easytorque**.
- Possibilità di avere maniglia con integrato il box di finecorsa LSQT, anche per retrofit su installazioni esistenti