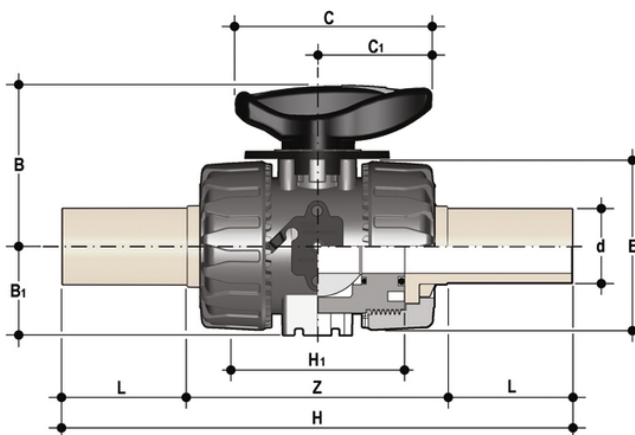


VKRBM - Valvola di regolazione a sfera DUAL BLOCK® DN 10:50

Valvola di regolazione a sfera DUAL BLOCK® con attacchi maschio in PP-H a codolo lungo per saldatura di testa o per elettrofusioni (CVDI).



EPDM

Codice	d	DN	PN	B	B ₁	C	C ₁	E	H	H ₁	L	Z	g
VKRBM020E	20	15	10	54	29	67	40	54	175	65	40,5	94	220
VKRBM025E	25	20	10	65	35	85	49	65	212	70	54	106	340
VKRBM032E	32	25	10	70	39	85	49	73	226	78	56	117	443
VKRBM040E	40	32	10	83	46	108	64	86	246	88	56	131	593
VKRBM050E	50	40	10	89	52	108	64	98	271	93	60,5	145	945
VKRBM063E	63	50	10	108	62	134	76	122	300	111	65,5	161	1607

EPDM

Codice	d	DN	PN	B	B ₁	C	C ₁	E	H	H ₁	L	Z	g
VKRBM020EOLF	20	15	10	54	29	67	40	54	175	65	40,5	94	220
VKRBM025EOLF	25	20	10	65	35	85	49	65	212	70	54	106	340
VKRBM032EOLF	32	25	10	70	39	85	49	73	226	78	56	117	443
VKRBM040EOLF	40	32	10	83	46	108	64	86	246	88	56	131	593
VKRBM050EOLF	50	40	10	89	52	108	64	98	271	93	60,5	145	945
VKRBM063EOLF	63	50	10	108	62	134	76	122	300	111	65,5	161	1607

EPDM

VKRBM - Valvola di regolazione a sfera DUAL BLOCK® DN 10:50

Codice	d	DN	PN	B	B ₁	C	C ₁	E	H	H ₁	L	Z	g
VKRBM020E0SF	20	15	10	54	29	67	40	54	175	65	40,5	94	220
VKRBM025E0SF	25	20	10	65	35	85	49	65	212	70	54	106	340
VKRBM032E0SF	32	25	10	70	39	85	49	73	226	78	56	117	443
VKRBM040E0SF	40	32	10	83	46	108	64	86	246	88	56	131	593
VKRBM050E0SF	50	40	10	89	52	108	64	98	271	93	60,5	145	945
VKRBM063E0SF	63	50	10	108	62	134	76	122	300	111	65,5	161	1607

FKM

Codice	d	DN	PN	B	B ₁	C	C ₁	E	H	H ₁	L	Z	g
VKRBM020F	20	15	10	54	29	67	40	54	175	65	40,5	94	220
VKRBM025F	25	20	10	65	35	85	49	65	212	70	54	106	340
VKRBM032F	32	25	10	70	39	85	49	73	226	78	56	117	443
VKRBM040F	40	32	10	83	46	108	64	86	246	88	56	131	593
VKRBM050F	50	40	10	89	52	108	64	98	271	93	60,5	145	945
VKRBM063F	63	50	10	108	62	134	76	122	300	111	65,5	161	1607

FKM

Codice	d	DN	PN	B	B ₁	C	C ₁	E	H	H ₁	L	Z	g
VKRBM020FOLF	20	15	10	54	29	67	40	54	175	65	40,5	94	220
VKRBM025FOLF	25	20	10	65	35	85	49	65	212	70	54	106	340
VKRBM032FOLF	32	25	10	70	39	85	49	73	226	78	56	117	443
VKRBM040FOLF	40	32	10	83	46	108	64	86	246	88	56	131	593
VKRBM050FOLF	50	40	10	89	52	108	64	98	271	93	60,5	145	945
VKRBM063FOLF	63	50	10	108	62	134	76	122	300	111	65,5	161	1607

FKM

Codice	d	DN	PN	B	B ₁	C	C ₁	E	H	H ₁	L	Z	g
VKRBM020F0SF	20	15	10	54	29	67	40	54	175	65	40,5	94	220
VKRBM025F0SF	25	20	10	65	35	85	49	65	212	70	54	106	340
VKRBM032F0SF	32	25	10	70	39	85	49	73	226	78	56	117	443
VKRBM040F0SF	40	32	10	83	46	108	64	86	246	88	56	131	593
VKRBM050F0SF	50	40	10	89	52	108	64	98	271	93	60,5	145	945
VKRBM063F0SF	63	50	10	108	62	134	76	122	300	111	65,5	161	1607

VKRBM – Valvola di regolazione a sfera DUAL BLOCK® DN 10:50

- Maniglia multifunzione ergonomica in HIPVC dotata di **indicatore della posizione** e di chiave estraibile per la **regolazione del supporto delle guarnizioni di tenuta della sfera**
- Piattello di indicazione della direzione del flusso e dell'angolo di apertura con **scala graduata con dettaglio di 5°** per una lettura chiara ed accurata
- Angolo di funzionamento di 90° che permette l'**utilizzo di attuatori** a quarto di giro di tipo **standard**
- Design della sfera brevettato che assicura una **regolazione del flusso lineare** su tutto il campo di funzionamento, a partire dai primi gradi di apertura della valvola, e garantisce valori di perdita di carico estremamente ridotti
- Sistema brevettato **DUAL BLOCK®**: il sistema di blocco assicura il serraggio delle ghiera anche nel caso di condizioni di servizio gravose come, per esempio, in presenza di vibrazioni o dilatazioni termiche
- Sistema di giunzione per incollaggio, per filettatura e per flangiatura
- Sistema di supporto della sfera brevettato **SEAT STOP®**, che consente di effettuare una micro-registrazione delle tenute e di minimizzare l'effetto delle spinte assiali
- Facile smontaggio radiale dall'impianto e conseguente rapida sostituzione degli O-Ring e delle guarnizioni della sfera senza l'impiego di alcun attrezzo
- **Corpo valvola PN 16 a smontaggio radiale** (True union) realizzato per stampaggio ad iniezione in PVC-U rigido dotato di foratura integrata per l'attuazione. Requisiti di prova in accordo ISO 9393
- Possibilità di smontaggio delle tubazioni a valle con la valvola in posizione di chiusura
- Stelo di manovra ad elevata finitura superficiale con doppio O-Ring e con doppia chiavetta di collegamento alla sfera
- **Supporto integrato nel corpo** per il fissaggio della valvola
- La regolazione del supporto della guarnizione della sfera può essere effettuata tramite il **kit di regolazione Easytorque**
- Opzioni attuazione: versione con attuatore elettrico modulante con ingresso 4-20 mA/0-10 V e uscita 4-20 mA/0-10 V per il monitoraggio della posizione
- Valvola adatta al convogliamento di fluidi puliti e privi di particelle in sospensione