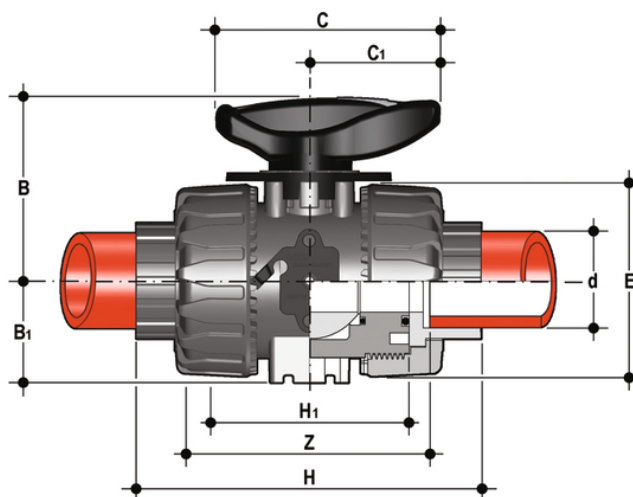


VKRIM - Valvola di regolazione a sfera DUAL BLOCK® DN 10:50

Valvola di regolazione a sfera DUAL BLOCK® con attacchi femmina per saldatura di tasca, serie metrica.



EPDM

Codice	d	DN	PN	B	B ₁	C	C ₁	E	H	H ₁	Z	g
VKRIM016E	16	10	10	54	29	67	40	54	102	65	74,5	150
VKRIM020E	20	15	10	54	29	67	40	54	102	65	73	145
VKRIM025E	25	20	10	65	34,5	85	49	65	114	70	82	218
VKRIM032E	32	25	10	69,5	39	85	49	73	126	78	90	298
VKRIM040E	40	32	10	82,5	46	108	64	86	141	88	100	480
VKRIM050E	50	40	10	89	52	108	64	98	164	93	117	682
VKRIM063E	63	50	10	108	62	134	76	122	199	111	144	1166

EPDM

Codice	d	DN	PN	B	B ₁	C	C ₁	E	H	H ₁	Z	g
VKRIM016EOLF	16	10	10	54	29	67	40	54	102	65	74,5	150
VKRIM020EOLF	20	15	10	54	29	67	40	54	102	65	73	145
VKRIM025EOLF	25	20	10	65	34,5	85	49	65	114	70	82	218
VKRIM032EOLF	32	25	10	69,5	39	85	49	73	126	78	90	298
VKRIM040EOLF	40	32	10	82,5	46	108	64	86	141	88	100	480
VKRIM050EOLF	50	40	10	89	52	108	64	98	164	93	117	682
VKRIM063EOLF	63	50	10	108	62	134	76	122	199	111	144	1166

VKRIM - Valvola di regolazione a sfera DUAL BLOCK® DN 10:50

EPDM

Codice	d	DN	PN	B	B ₁	C	C ₁	E	H	H ₁	Z	g
VKRIM016E0SF	16	10	10	54	29	67	40	54	102	65	74,5	150
VKRIM020E0SF	20	15	10	54	29	67	40	54	102	65	73	145
VKRIM025E0SF	25	20	10	65	34,5	85	49	65	114	70	82	218
VKRIM032E0SF	32	25	10	69,5	39	85	49	73	126	78	90	298
VKRIM040E0SF	40	32	10	82,5	46	108	64	86	141	88	100	480
VKRIM050E0SF	50	40	10	89	52	108	64	98	164	93	117	682
VKRIM063E0SF	63	50	10	108	62	134	76	122	199	111	144	1166

FKM

Codice	d	DN	PN	B	B ₁	C	C ₁	E	H	H ₁	Z	g
VKRIM016F	16	10	10	54	29	67	40	54	102	65	74,5	150
VKRIM020F	20	15	10	54	29	67	40	54	102	65	73	145
VKRIM025F	25	20	10	65	34,5	85	49	65	114	70	82	218
VKRIM032F	32	25	10	69,5	39	85	49	73	126	78	90	298
VKRIM040F	40	32	10	82,5	46	108	64	86	141	88	100	480
VKRIM050F	50	40	10	89	52	108	64	98	164	93	117	682
VKRIM063F	63	50	10	108	62	134	76	122	199	111	144	1166

FKM

Codice	d	DN	PN	B	B ₁	C	C ₁	E	H	H ₁	Z	g
VKRIM016FOLF	16	10	10	54	29	67	40	54	102	65	74,5	150
VKRIM020FOLF	20	15	10	54	29	67	40	54	102	65	73	145
VKRIM025FOLF	25	20	10	65	34,5	85	49	65	114	70	82	218
VKRIM032FOLF	32	25	10	69,5	39	85	49	73	126	78	90	298
VKRIM040FOLF	40	32	10	82,5	46	108	64	86	141	88	100	480
VKRIM050FOLF	50	40	10	89	52	108	64	98	164	93	117	682
VKRIM063FOLF	63	50	10	108	62	134	76	122	199	111	144	1166

FKM

Codice	d	DN	PN	B	B ₁	C	C ₁	E	H	H ₁	Z	g
VKRIM016F0SF	16	10	10	54	29	67	40	54	102	65	74,5	150
VKRIM020F0SF	20	15	10	54	29	67	40	54	102	65	73	145
VKRIM025F0SF	25	20	10	65	34,5	85	49	65	114	70	82	218

VKRIM - Valvola di regolazione a sfera DUAL BLOCK® DN 10:50

Codice	d	DN	PN	B	B ₁	C	C ₁	E	H	H ₁	Z	g
VKRIM032FOSF	32	25	10	69,5	39	85	49	73	126	78	90	298
VKRIM040FOSF	40	32	10	82,5	46	108	64	86	141	88	100	480
VKRIM050FOSF	50	40	10	89	52	108	64	98	164	93	117	682
VKRIM063FOSF	63	50	10	108	62	134	76	122	199	111	144	1166

VKRIM – Valvola di regolazione a sfera DUAL BLOCK® DN 10:50

- Maniglia multifunzione ergonomica in HIPVC dotata di **indicatore della posizione** e di chiave estraibile per la **regolazione del supporto delle guarnizioni di tenuta della sfera**
- Piattello di indicazione della direzione del flusso e dell'angolo di apertura con **scala graduata con dettaglio di 5°** per una lettura chiara ed accurata
- Angolo di funzionamento di 90° che permette l'**utilizzo di attuatori** a quarto di giro di tipo **standard**
- Design della sfera brevettato che assicura una **regolazione del flusso lineare** su tutto il campo di funzionamento, a partire dai primi gradi di apertura della valvola, e garantisce valori di perdita di carico estremamente ridotti
- Sistema brevettato **DUAL BLOCK®**: il sistema di blocco assicura il serraggio delle ghiera anche nel caso di condizioni di servizio gravose come, per esempio, in presenza di vibrazioni o dilatazioni termiche
- Sistema di giunzione per incollaggio, per filettatura e per flangiatura
- Sistema di supporto della sfera brevettato **SEAT STOP®**, che consente di effettuare una micro-registrazione delle tenute e di minimizzare l'effetto delle spinte assiali
- Facile smontaggio radiale dall'impianto e conseguente rapida sostituzione degli O-Ring e delle guarnizioni della sfera senza l'impiego di alcun attrezzo
- **Corpo valvola PN 16 a smontaggio radiale** (True union) realizzato per stampaggio ad iniezione in PVC-U rigido dotato di foratura integrata per l'attuazione. Requisiti di prova in accordo ISO 9393
- Possibilità di smontaggio delle tubazioni a valle con la valvola in posizione di chiusura
- Stelo di manovra ad elevata finitura superficiale con doppio O-Ring e con doppia chiavetta di collegamento alla sfera
- **Supporto integrato nel corpo** per il fissaggio della valvola
- La regolazione del supporto della guarnizione della sfera può essere effettuata tramite il **kit di regolazione Easytorque**
- Opzioni attuazione: versione con attuatore elettrico modulante con ingresso 4-20 mA/0-10 V e uscita 4-20 mA/0-10 V per il monitoraggio della posizione
- Valvola adatta al convogliamento di fluidi puliti e privi di particelle in sospensione