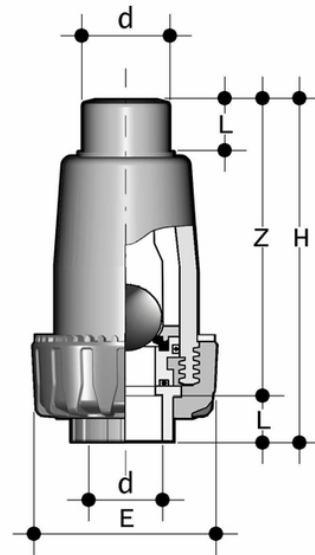


SRIM - Valvola di ritegno a sfera DN 15:50

Valvola di ritegno a sfera con attacchi per saldatura di tasca, serie metrica.



Codice	d	DN	PN	E	H	L	Z	g
SRIM020F	20	15	10	55	105	16	89	75
SRIM025F	25	20	10	66	126	19	107	140
SRIM032F	32	25	10	74	148	22	126	215
SRIM040F	40	32	10	86	172	26	146	320
SRIM050F	50	40	10	99	189	31	158	440
SRIM063F	63	50	10	120	224	38	186	750

SRIM - Valvola di ritegno a sfera DN 15:50

- Sistema di giunzione per saldatura
- **Corpo valvola PN10 realizzato per stampaggio ad iniezione in PP-H** e conforme alla Direttiva Europea 2014/68/EU (PED) per attrezzature a pressione. Requisiti di prova in accordo a ISO 9393
- La valvola può essere utilizzata solo con fluidi aventi peso specifico inferiore a 1,20 g/cm³
- Sistema di **tenuta della guarnizione con supporto antisfilamento**
- Sfera completamente realizzata in PP caricato talco
- Possibilità di effettuare la manutenzione con il corpo valvola installato
- Possibilità di **installazione** sia in **verticale** (preferibile) che **orizzontale**