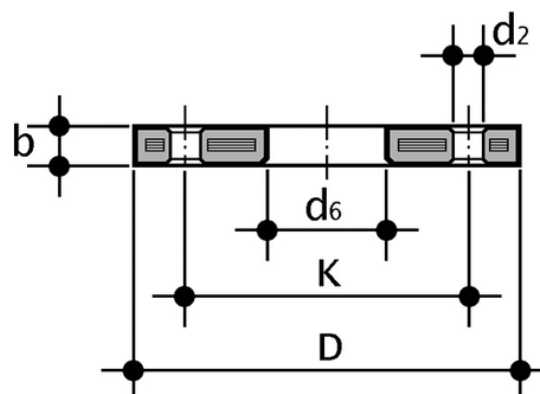


# ODB-SW - ISO-DIN

Flangia libera in acciaio rivestito in PP/FRP, secondo EN/ISO/DIN per collari d'appoggio QRV e QPV. Foratura: PN 10/16 fino a DN 150; PN 10 da DN 200.



## PER QRC

Codice	d	DN	PMA (bar)	b	D	d <sub>2</sub>	d <sub>6</sub>	k	M	** (Nm)	n	g
SWOBD225DN200	225	200	16	27	340	22	247	295	M20	75	8	5060

## PER QRV E QPV

Codice	d	DN	PMA (bar)	b	D	d <sub>2</sub>	d <sub>6</sub>	k	M	** (Nm)	n	g
SWOBD140DN125	140	125	16	24	252	18	166	210	M16	60	8	2965
SWOBD225DN200	225	200	16	27	340	22	248	295	M20	75	8	5060
SWOBD280DN250	280	250	16	30	395	22	309	350	M20	95	12	7112
SWOBD315DN300	315	300	16	34	445	22	349	400	M20	100	12	9468