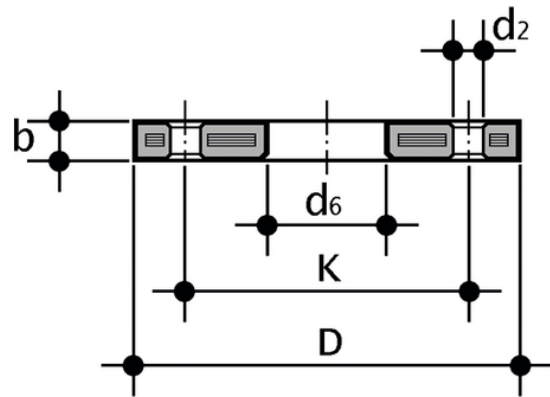


# OAB - Flangia serie ANSI

Flangia libera in acciaio rivestito di PP/FRP ANSI B16.5 cl.150 per collari QRNM e QRAM.



Codice	pollici	DN	*PMA (bar)	b	d <sub>2</sub> mm	d <sub>2</sub> inch	d <sub>6</sub>	D	k(mm)	k(inch)	n	**Nm	g
OAB012	1/2"	15	16	12	16	5/8"	28	95	60,45	2"3/8	4	15	200
OAB034	3/4"	20	16	12	16	5/8"	34	102	69,85	2"3/4	4	15	240
OAB100	1"	25	16	16	16	5/8"	42	114	79,2	3"1/8	4	15	490
OAB114	1"1/4	32	16	16	16	5/8"	51	130	88,9	3"1/2	4	25	670
OAB112	1"1/2	40	16	18	16	5/8"	62	133	98,55	3"7/8	4	35	640
OAB200	2"	50	16	18	20	3/4"	78	162	120,65	4"3/4	4	35	1000
OAB212	2"1/2	65	16	18	20	3/4"	92	184	139,7	5"1/2	4	40	1310
OAB300	3"	80	16	18	20	3/4"	111	194	152,4	6"	4	40	1250
OAB400	4"	100	16	18	20	3/4"	133	229	190,5	7"1/2	8	40	1660