

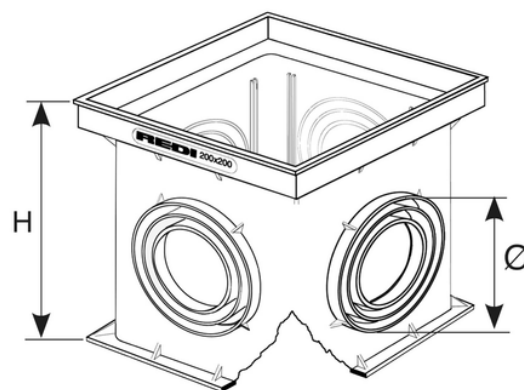
Pozzetti senza fondo in PP verde

Grazie al suo colore, se installato in giardini o aree verdi, garantisce continuità estetica.

I Pozzetti Monolitici e Coperchi REDI possono essere utilizzati come camera di ispezioni per acque chiare e pluviali o come scatola di ispezione per derivazioni elettriche o messa a terra.

Utilizzo:

- elemento di prolunga
- camera di dispersione per lo smaltimento delle acque piovane nel terreno
- camera di ispezione per impianti di irrigazione
- scatola di derivazione per impianti elettrici o di messa a terra.



Codice	RAL	H (mm)	Dim (mm)	Ø Uscita	Materiale
Y33200V	6005	200	200x200	63;82;100	PP
Y33300V	6005	297	300x300	82;100;125;140	PP
Y33400V	6005	397	400x400	100;125;140;160;200;250	PP
Y33550V	6005	520	550x550	160;200;250;315	PP