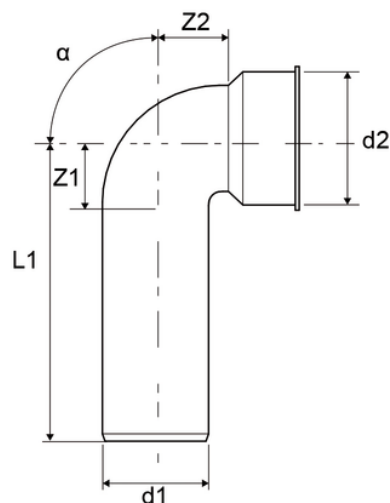


Curva tecnica (con tappo di protezione)



Codice	Colore	D1 (mm)	Z1 (mm)	Z2 (mm)	L1 (mm)	α	d2	Versione
Z2910PP	Grigio RAL 7037	50	-	-	-	-	32	Codolo con O-Ring
Z2918PP	Grigio RAL 7037	40	26	20	89	90°	40	-
Z2916PP	Grigio RAL 7037	40	31	25	89	90°	50	-
Z2915PP	Grigio RAL 7037	50	31	25	94	90°	50	-
Z2917PP	Grigio RAL 7037	50	31	25	94	90°	60	-
Z2914PP	Grigio RAL 7037	40	31	25	140	90°	50	Curva tecnica prolungata
Z2911PP	Grigio RAL 7037	32	16	24	70	90°	46	-
Z2912PP	Grigio RAL 7037	40	17	27	76	90°	46	-
Z2913PP	Grigio RAL 7037	50	21	31	80	90°	46	-
Z2920PP	Grigio RAL 7037	40	88	27	140	90°	46	Curva tecnica prolungata