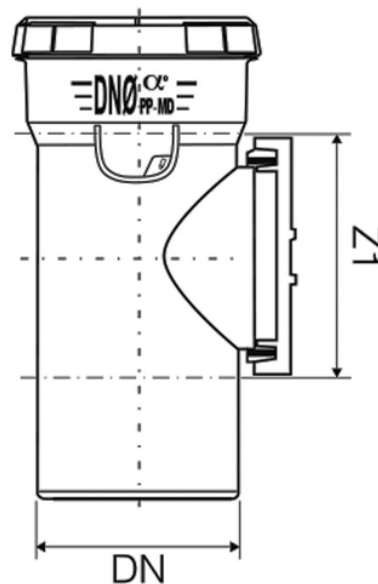
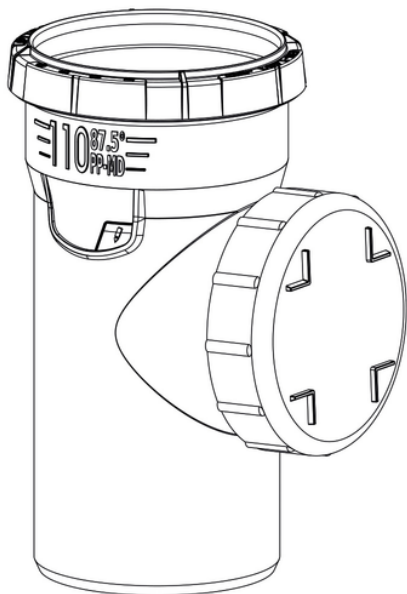


Ispezione con tappo a vite



Codice	Z1 (mm)	DN (mm)	L1 (mm)
Z7011BL	131	110	-
Z7012BL	154	125	-
Z7016BL	209	160	-
Z7050BL	69	50	-
Z7075BL	90	75	-
Z7090BL	109	90	-
Z7050PP	131	50	146
Z7075PP	131	75	192
Z7090PP	131	90	-
Z7011PP	131	110	228
Z7012PP	131	125	236
Z7016PP	131	160	303