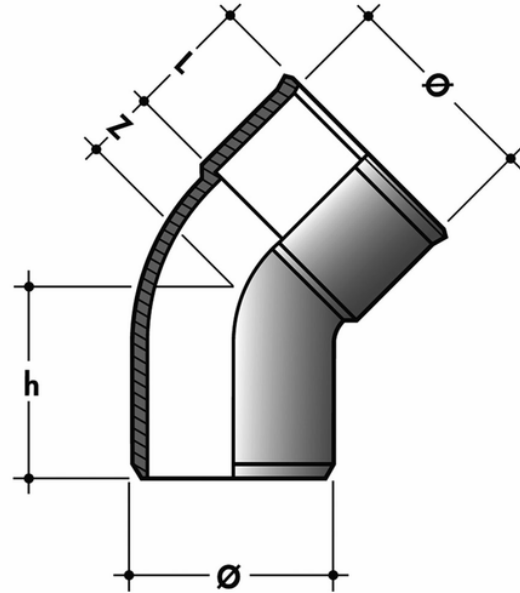


Curva 45° M/F



Codice	Ø (mm)	Z1 (mm)	Z2 (mm)	DN (mm)
CF400NI	32	25	35	110
CH400NI	40	25	35	110
CJ400NI	50	25	35	110
CL400NI	63	25	35	110
CP400NI	75	25	35	110
CR400NI	80	25	35	110
CT400NI	100	25	35	110
CV400NI	110	25	35	110
CX400NI	125	25	35	110
CY400NI	140	25	35	110
CZ400NI	160	25	35	110
CB400NI	200	25	35	110