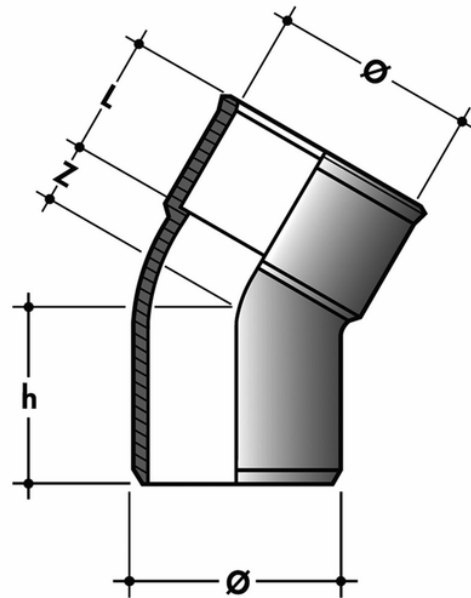


Curva 30° M/F



Codice	H (mm)	Ø (mm)	Z (mm)	L (mm)
CF300NI	32	32	9	23
CH300NI	37	40	11	27
CJ300NI	45	50	13,5	32
CL300NI	55	63	18	38
CP300NI	63	75	20	44
CR300NI	67	80	20	47
CT300NI	80,5	100	23,5	57
CV300NI	86	110	25	61