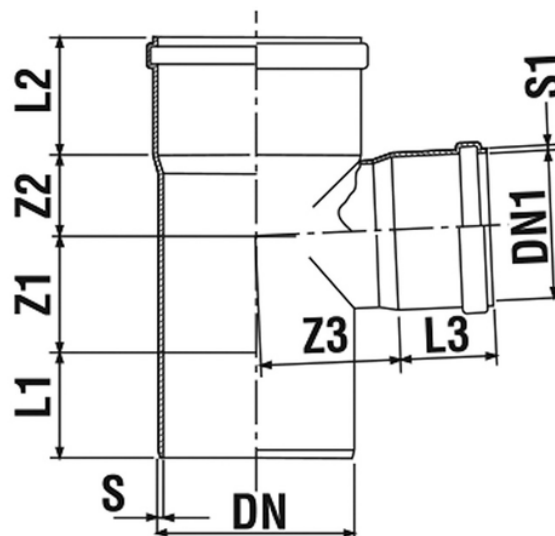


Derivazione 87° M/F

- Rumorosità certificata 13 dB 2 l/s
- Euroclasse di reazione al fuoco: B s1 d0
- Materiale PVC termoplastico con cariche minerali
- Giunzione a innesto con guarnizioni elastomeriche a labbro certificate
- Versatile si adatta ai sistemi ad innesto e ad incollaggio
- Color: RAL 9005 - Nero



Codice	Colore	DN1 (mm)	S (mm)	S1 (mm)	Z1 (mm)	Z2 (mm)	Z3 (mm)	L1 (mm)	L2 (mm)	L3 (mm)	DN (mm)	Versione
08104P8	Nero	40	3,2	3,2	25	33	33	44	36	36	40	-
08105P8	Nero	50	3,2	3,2	29	38	38	48	40	40	50	-
03507P8	Nero	40	3,2	3,2	25	35	50	48	45	36	75	-
03527P8	Nero	50	3,2	3,2	30	40	52	53	45	40	75	-
08907P8	Nero	75	3,2	3,2	37	39	58	66	50	50	75	-
03528P8	Nero	50	5,5	3,0	39	31	47	53	53	45	90	Alto spessore
03409P8	Nero	90	5,1	4,5	49	51	51	59	55,7	55,7	90	-
08430P8	Nero	50	3,2	2,8	23	44	63	65	53	40	100	-
08110P8	Nero	100	3,2	3,2	55	64	64	55	53	53	100	-
03531P8	Nero	50	3,2	3,2	30	40	70	63	55	40	110	-
03571P8	Nero	75	3,2	3,2	43	54	70	63	55	45	110	-
08913P8	Nero	110	3,2	2,9	146	62	57,5	57,5	95,5	36	110	Raccordo raggato
03572P8	Nero	110	3,2	3,0	84	58	92	78	77	67	125	-
08112P8	Nero	125	3,2	3,2	66	70	78	62	62	62	125	-
03516P8	Nero	110	4	3,2	59	69	37	81	74	57	160	-
08116P8	Nero	160	4	-	76	98	98	88	74	74	160	-