

# Easy Clip Link Ø200 (per tubi corrugati, compatti lisci, gres, calcestruzzo, vetroresina)

Easy Clip è un raccordo di connessione che permette di realizzare l'allaccio (Ø160 e Ø200) ad una condotta.

L'ancoraggio del raccordo è di tipo meccanico, non necessita di collanti, ed è adatto sia alle installazioni sul nuovo che per le installazioni su collettori esistenti.

Note:

Guarnizione standard a labbro.

Ogni clip è imballata in scatola singola, completa di apposita chiave di serraggio, tubetto di lubrificante e istruzioni di montaggio.

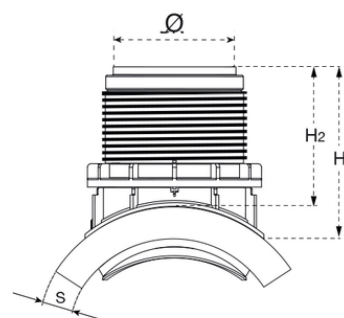
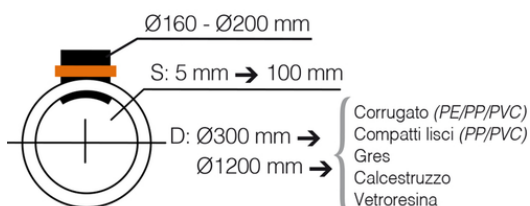
Lubrificante incluso: Camon scivolina Art. 6741500 tubo gr. 150

Sporgenza di Easy Clip installata su tubo:  $H_2 = H_1 - S$ .

Il calcolo è stimato con approssimazione di 1cm.

S= spessore del tubo in mm

GUIDA ALLA SCELTA DELLA CORRETTA CONNESSIONE MECCANICA [CONFIGURATORE EASY CLIP](#)



Codice	Certificato	H1 (mm)	Ø (mm)	Tipo	Versione
1A20058	CSTB: ANF EN 1401 / MPA: DIN EN 13598-1	315	200	Codice fresa di utilizzo AD2013P (per tubi plastici)	-
1C20058	CSTB: ANF EN 1401 / MPA: DIN EN 13598-1	315	200	Codice fresa di utilizzo AC2CSDZ (per tubi plastici)	-
1D20058	CSTB: ANF EN 1401 / MPA: DIN EN 13598-1	315	200	Codice fresa di utilizzo AD2013P	-
1E20058	CSTB: ANF EN 1401 / MPA: DIN EN 13598-1	315	200	Codice fresa di utilizzo AC2CSDZ	-
1G20058	CSTB: ANF EN 1401 / MPA: DIN EN 13598-1	315	200	Codice fresa di utilizzo AD2013P	-
1H20058	CSTB: ANF EN 1401 / MPA: DIN EN 13598-1	315	200	Codice fresa di utilizzo AD2013P / AC2CSDZ	-
1J20058	CSTB: ANF EN 1401 / MPA: DIN EN 13598-1	315	200	Codice fresa di utilizzo AD2013P	-
1K20058	CSTB: ANF EN 1401 / MPA: DIN EN 13598-1	315	200	Codice fresa di utilizzo AD2013P / AC2CSDZ	-
1X20058	CSTB: ANF EN 1401	265	200	Codice fresa di utilizzo AD2013P	su richiesta
1Y20058	CSTB: ANF EN 1401 / MPA: DIN EN 13598-1	265	200	Codice fresa di utilizzo AD2013P	-
1Z20058	CSTB: ANF EN 1401	265	200	Codice fresa di utilizzo AD2013P	-